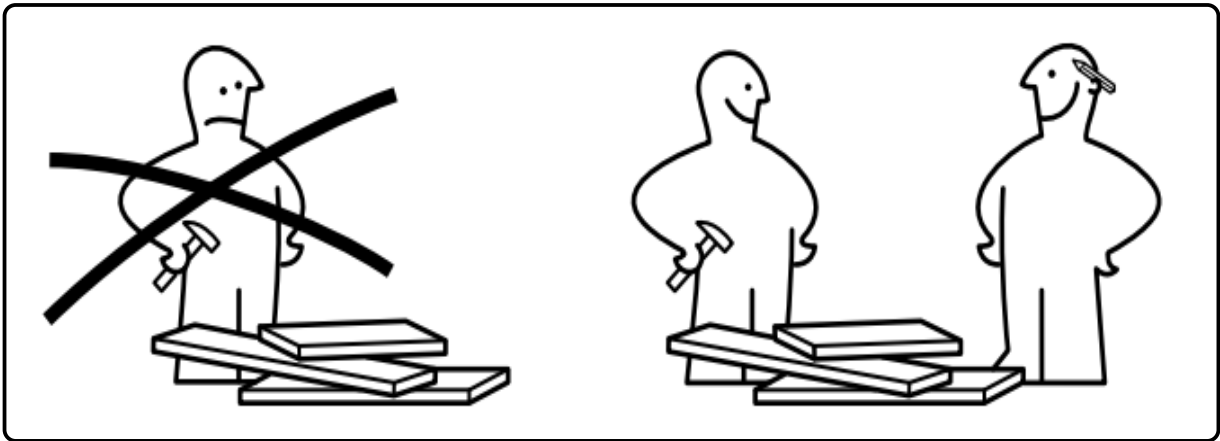
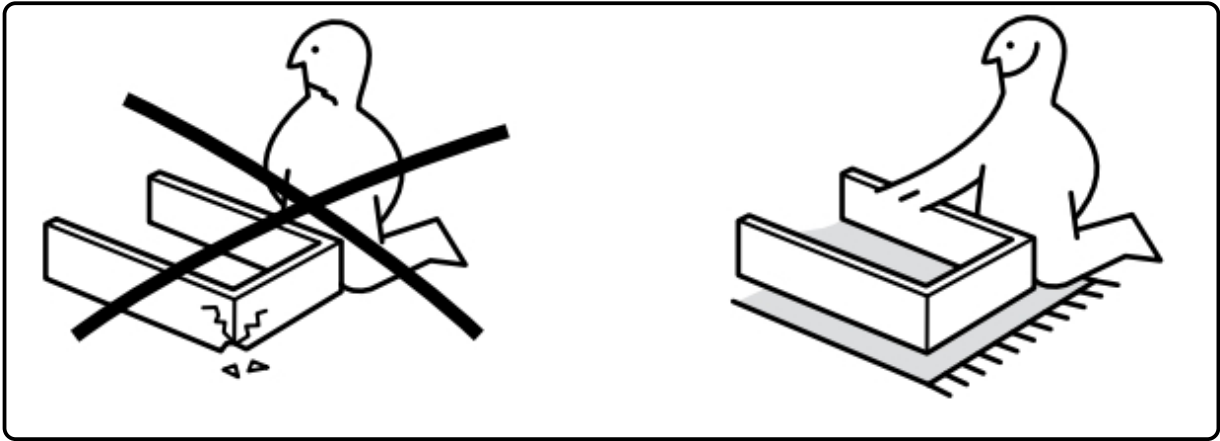
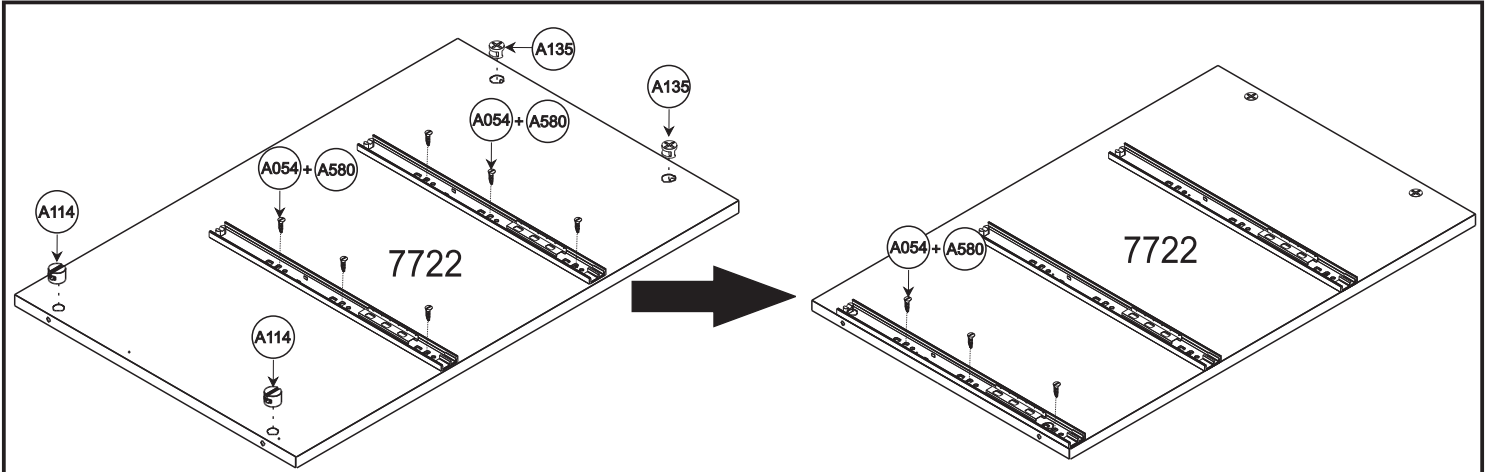


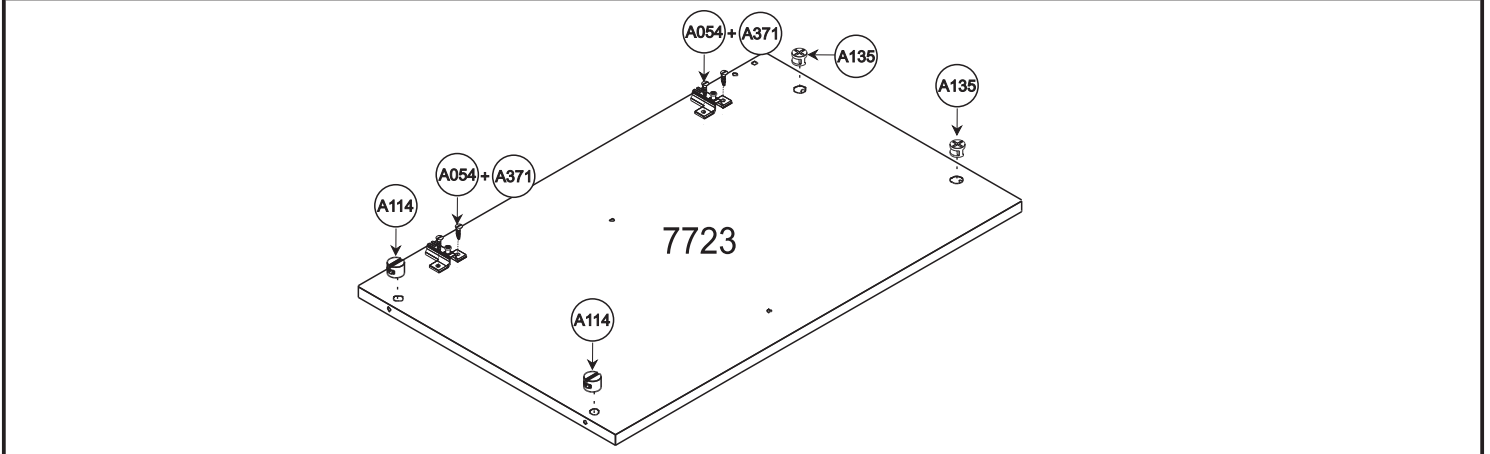
COD.	DESCRIÇÃO	DIMENSÃO=MM	QTD.	COD.	DESCRIÇÃO	DIMENSÃO=MM	QTD.
7722	LATERAL INFERIOR DIREITA	420X662X15	01	7735	DMSÃO	150X247X15	01
7723	LATERAL INFERIOR ESQUERDA	420X662X15	01	7736	BATENTE	80X776X15	01
7724	LATERAL INFERIOR INTERNA	420X662X15	01	7737	PORTA INFERIOR	391X662X15	02
7725	LATERAL SUPERIOR DIREITA	295X1070X15	01	7738	PORTA SUPERIOR	537X662X15	01
7726	LATERAL SUPERIOR ESQUERDA	250X1010X15	01	7739	FRENTE DE GAVETA	218X537X15	03
7727	LATERAL SUPERIOR INTERNA	295X1070X15	01	7740	LATERAL DIREITA DE GAVETA	180X350X12	03
7728	BASE INFERIOR	420X1350X15	01	7741	LATERAL ESQUERDA DE GAVETA	180X350X12	03
7729	BASE MENOR	295X527X15	03	7742	CONTRA FUNDO	160X477X12	03
7730	BASE SUPERIOR	250X776X15	01	7743	FUNDO DE GAVETA	350X487X03	03
7731	BASE INTERMEDIARIA	250X776X15	02	7744	FUNDO INFERIOR	339X1345X03	02
7732	TAMPO	445X1350X15	01	7745	FUNDO MENOR	536X548X03	02
7733	PRATELEIRA SUPERIOR	220X776X15	01	7746	FUNDO SUPERIOR MENOR	288X794X03	02
7734	PRATELEIRA INFERIOR	355X776X15	01	7747	FUNDO SUPERIOR MAIOR	432X794X03	01





A054 (X60)		A062 (X31)		A066 (X46)		A073 (X12)	
A129 (X80)		A121 (X07)		A134 (X12)		A135 (X12)	
A092 (X01)		A118 (X10)		A114 (X38)		A580 (X03)	
A368 (X06)		A371 (X06)		A623 (X05)		A593 (X06)	
A660 (X01)		A630 (X01)		A426 (X01)		A070 (X05)	
A619 (X04)		A620 (X04)		 Scale (mm) Balanza (mm) Echelle (mm) Escala (mm)			

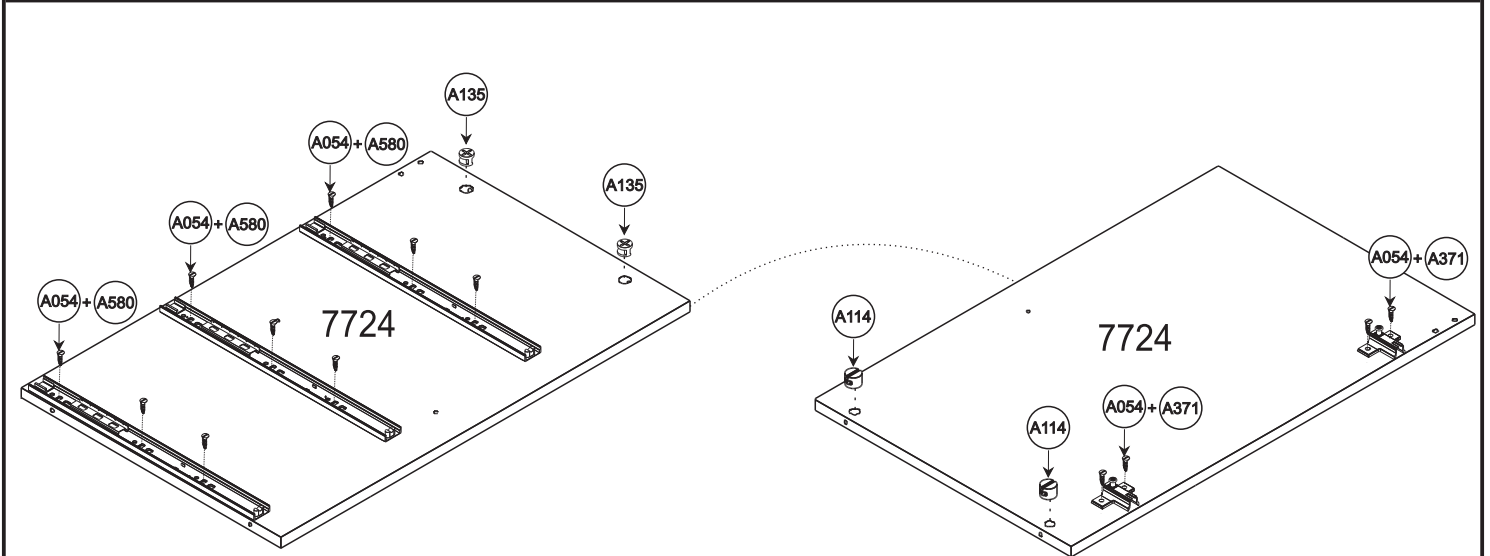






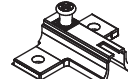


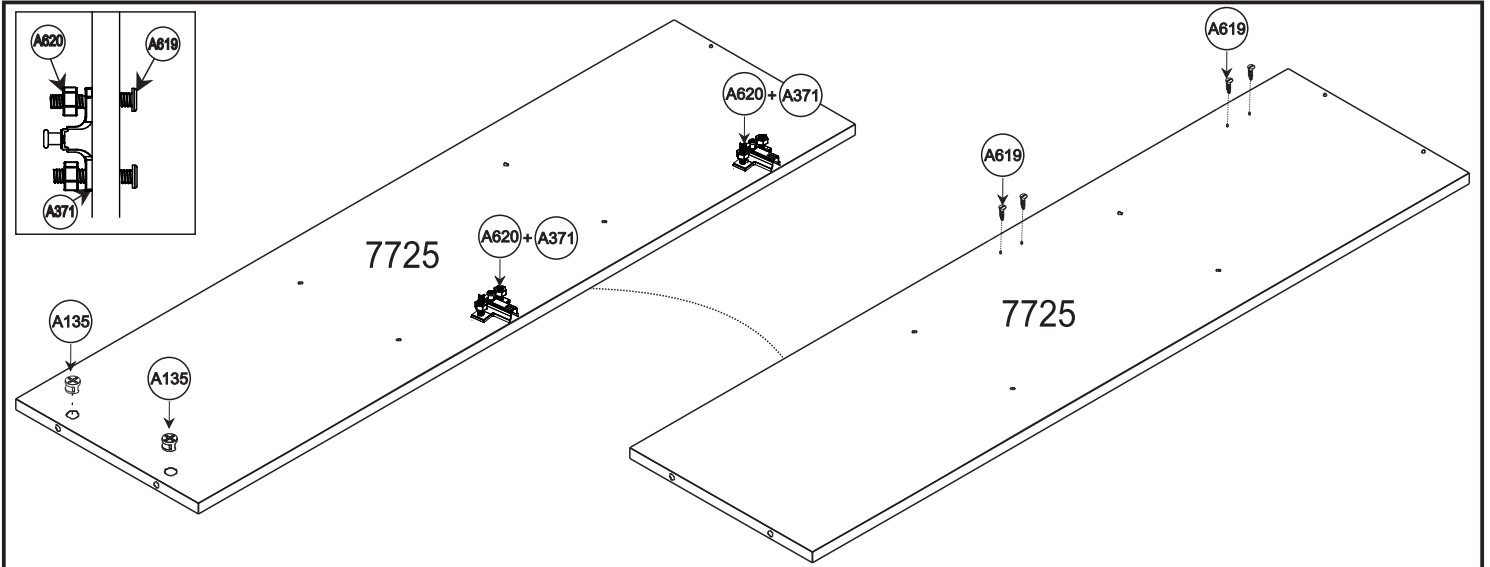
<p>A054</p>  <p>(3,5X12 CC)</p>	<p>A135</p> 	<p>A114</p> 	<p>A580</p>  <p>(300 MM)</p>
--	---	--	---



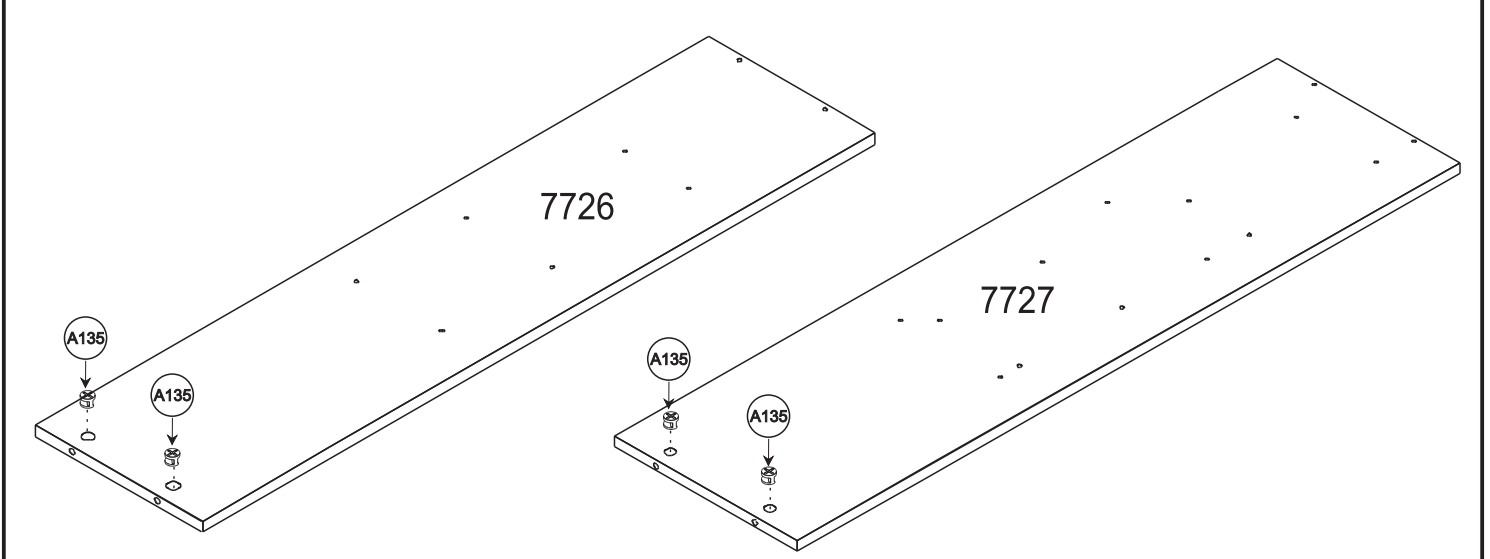
<p>A054</p>  <p>(3,5X12 CC)</p>	<p>A135</p> 	<p>A114</p> 	<p>A371</p> 
--	---	--	---



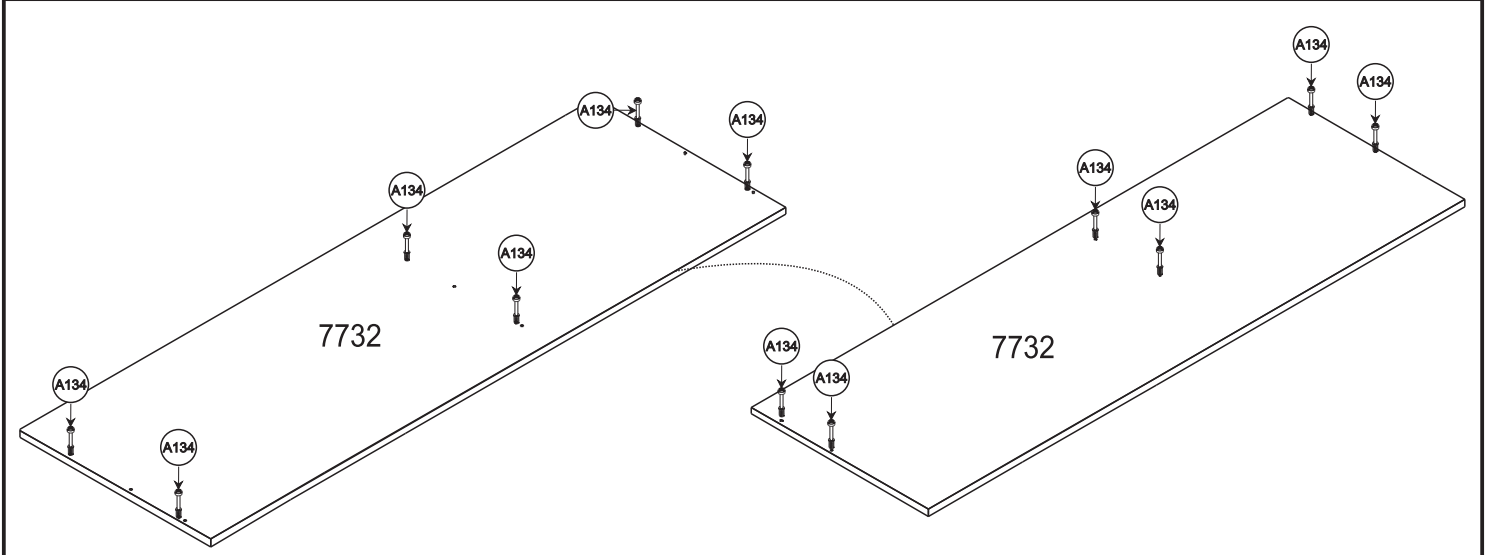
<p>A054</p>  <p>(3,5X12 CC)</p>	<p>A135</p> 	<p>A114</p> 
<p>A580</p>  <p>(300 MM)</p>	<p>A371</p> 	



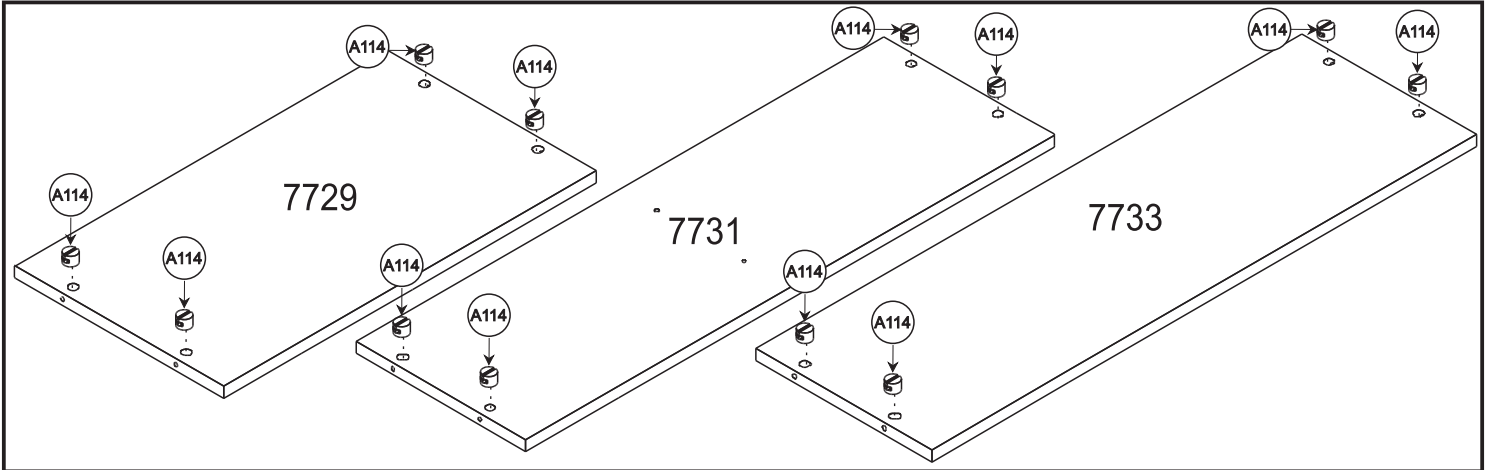
A135		A371		A619	 (4,0X22 CC)	A620	
------	--	------	--	------	-----------------	------	--



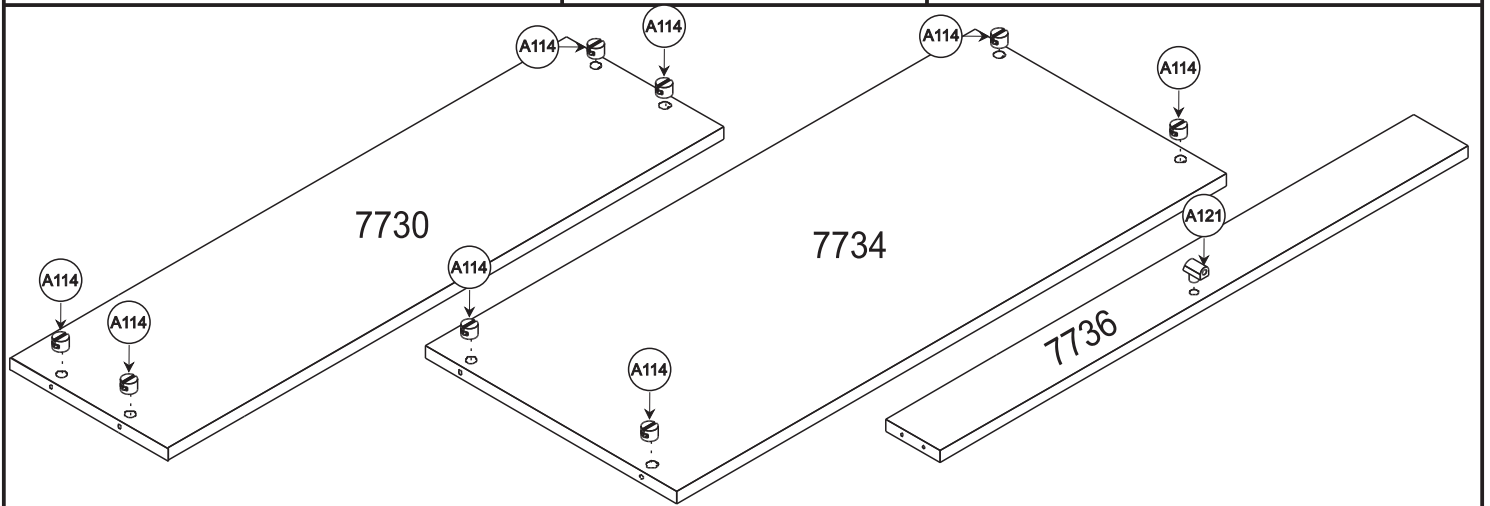
	A135		
--	------	--	--



	A134		
--	------	--	--



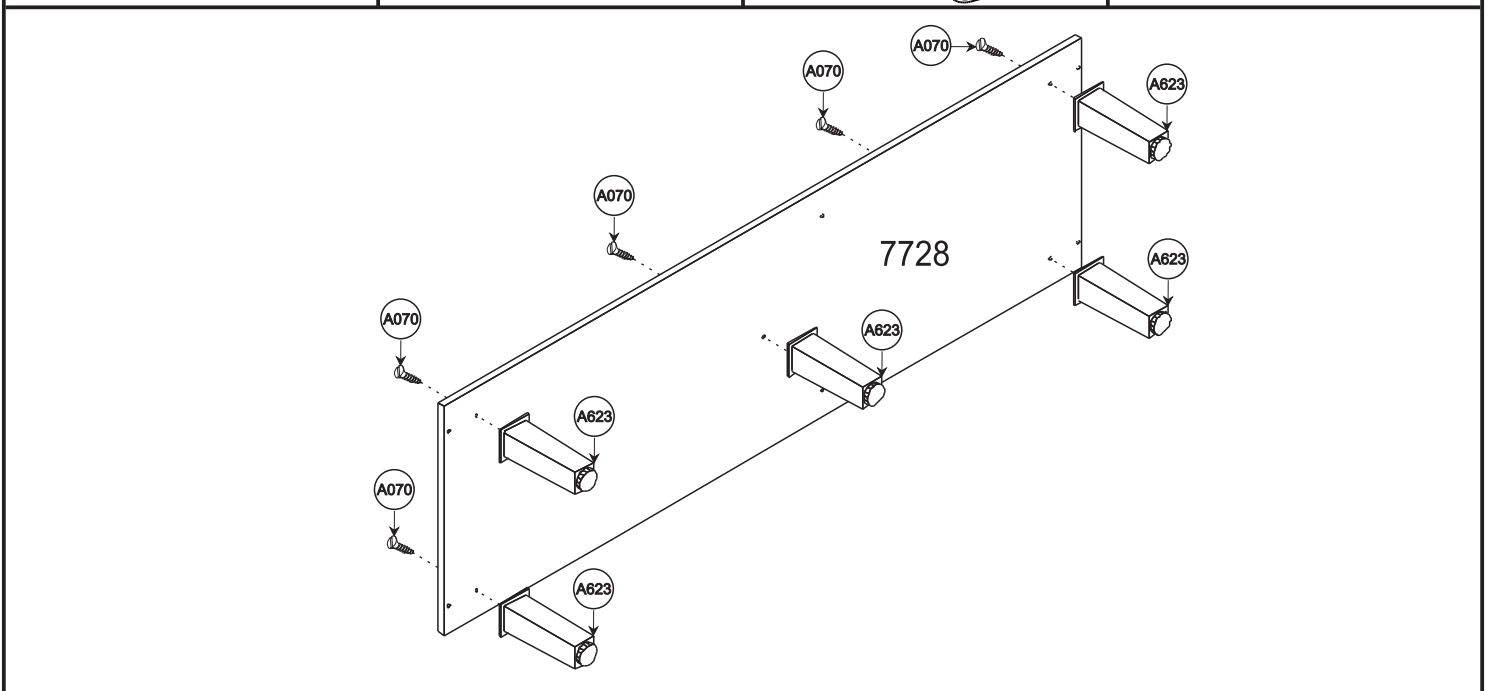
A114



A114



A121

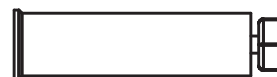


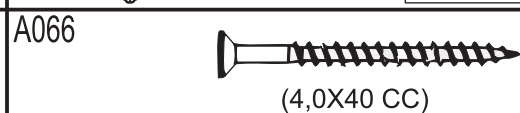
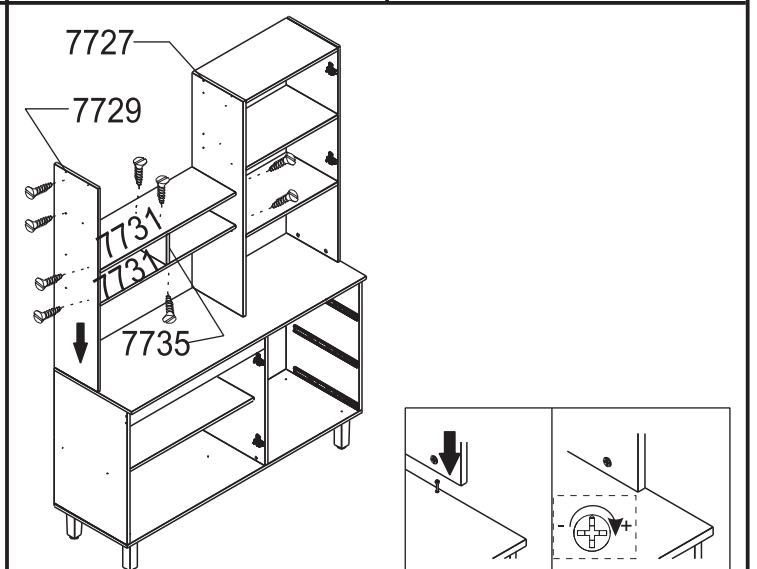
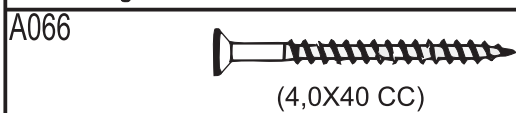
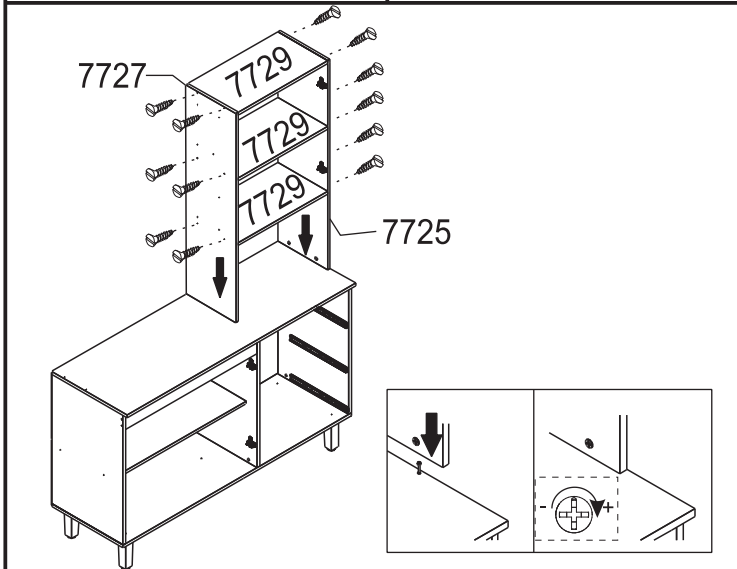
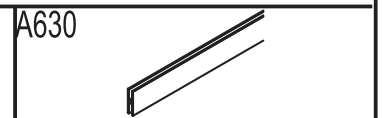
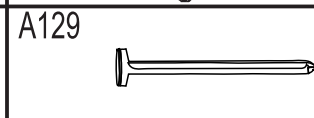
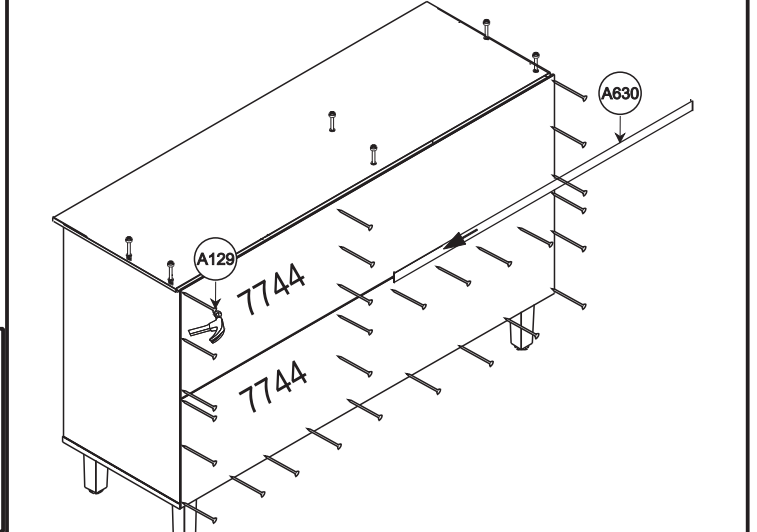
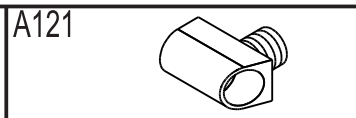
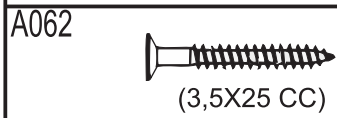
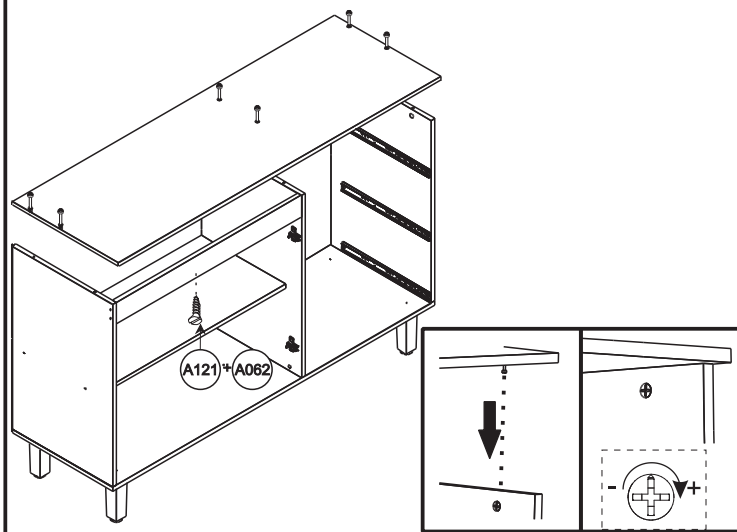
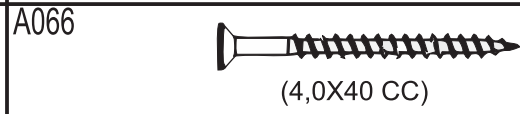
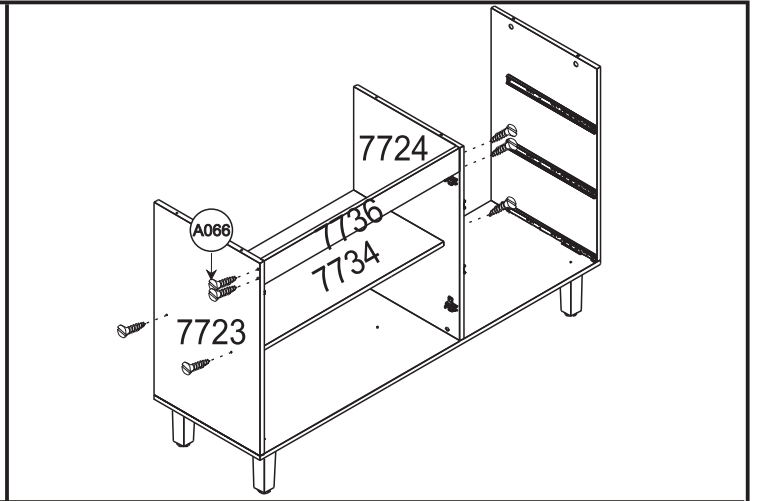
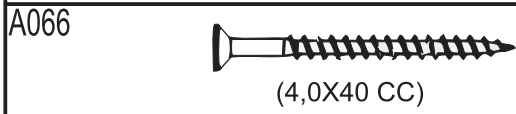
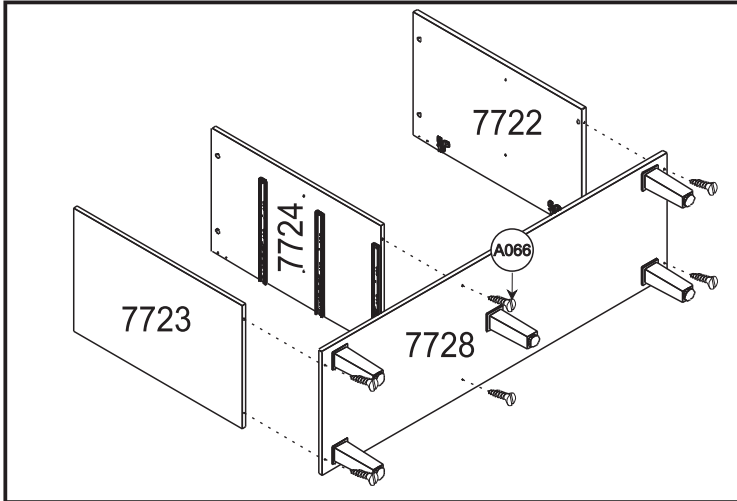
A070

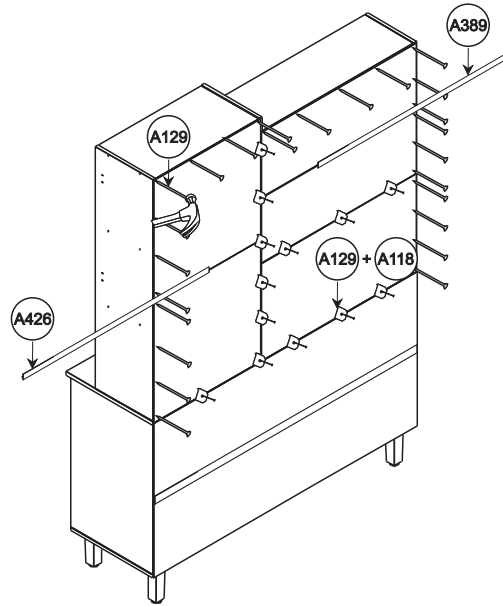
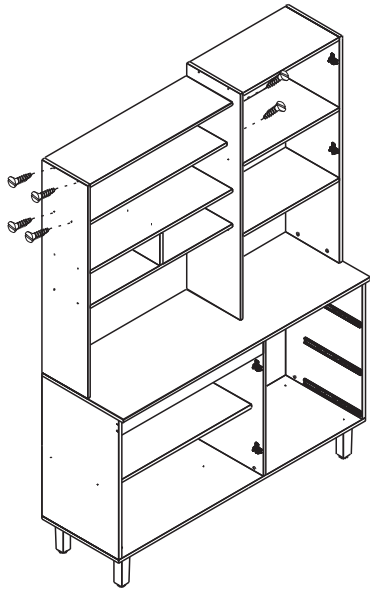


(5,0X45 CF)

A623



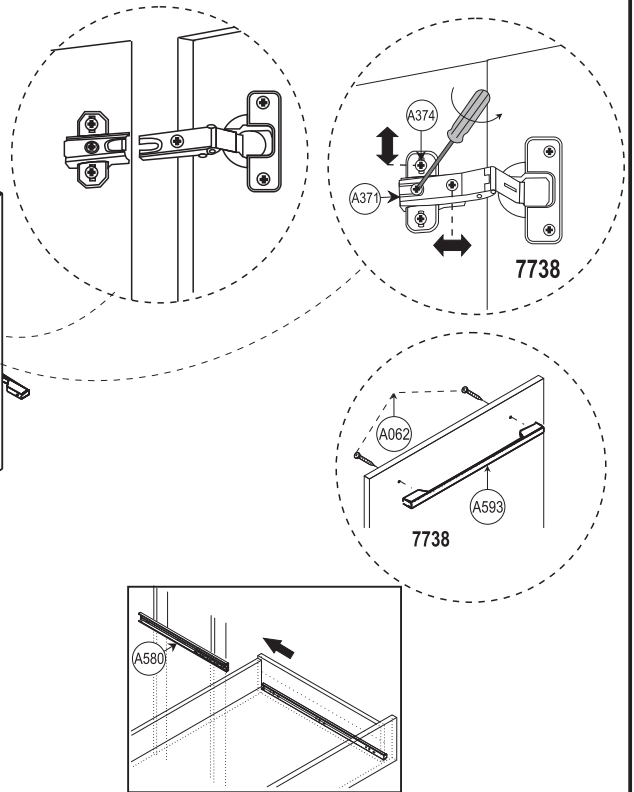
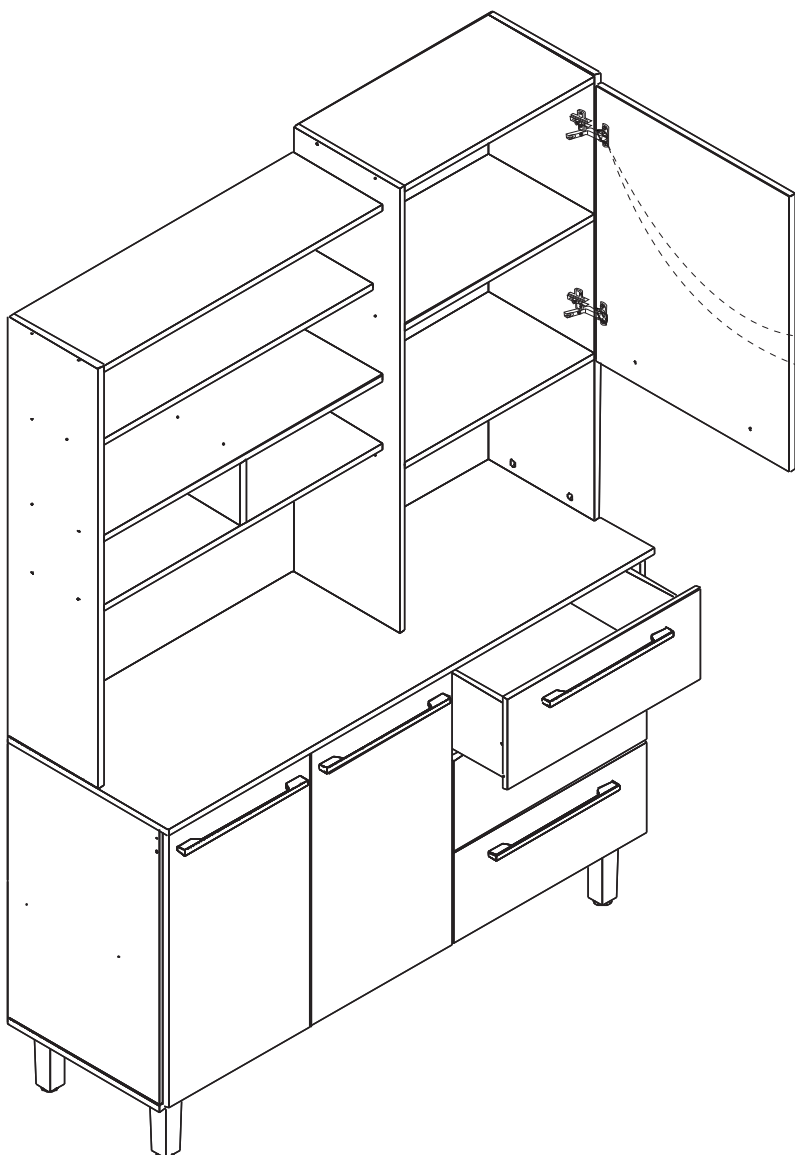




A066



(4,0X40 CC)



Para separar, pressione a trava.
Para separar los rieles presione la trava de seguridad.
In order to detach the sliding, press the safety stopper device.
Pour separer appuyez sur le loquet.

