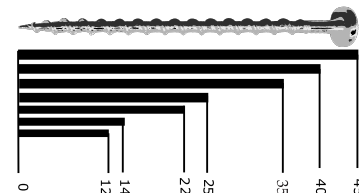
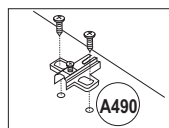
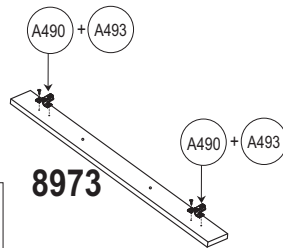
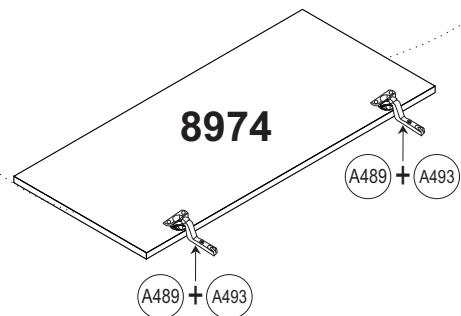
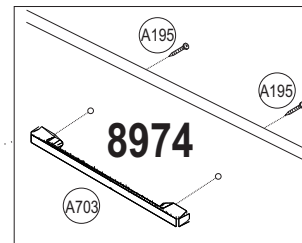
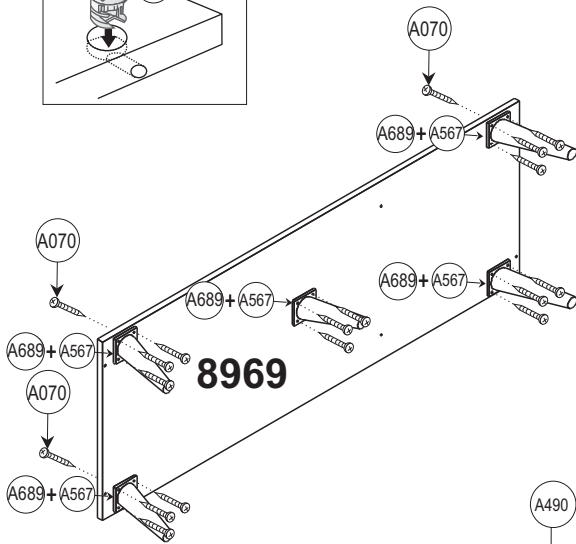
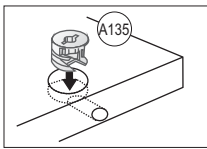
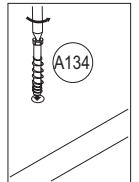
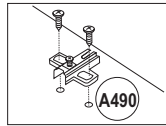
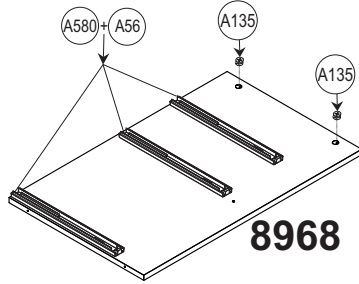
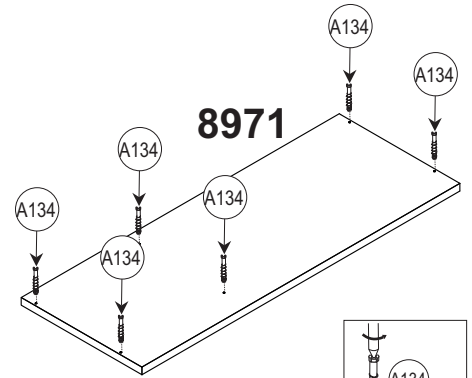
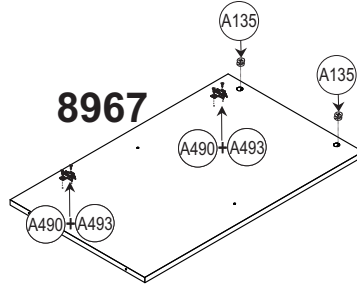
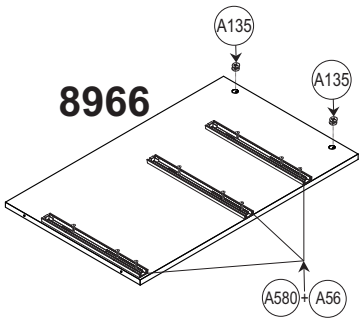
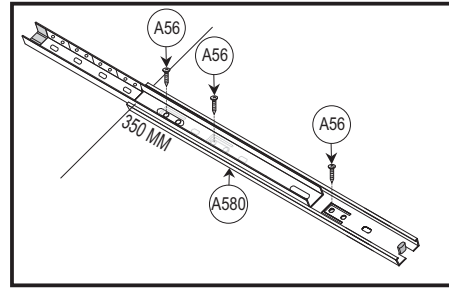
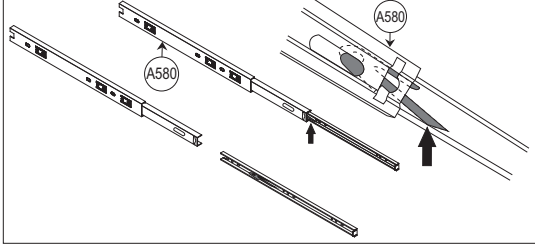


COD.	DESCRIÇÃO	DIMENSÃO=MM	QTD.
8966	LATERAL DIREITA	445X720X15	01
8967	LATERAL ESQUERDA	445X720X15	01
8968	LATERAL INTERNA	445X720X15	01
8969	BASE INFERIOR	445X1.200X15	01
8970	PRATELEIRA	380X779X15	01
8971	TAMPO	445X1.200X25	01
8972	MOLDURA TRASEIRA	75X1.200X25	01
8973	BATENTE PARA PORTA	15X720X15	01
8974	PORTA	392X730X15	02
8975	FRENTE DE GAVETA	179X393X15	02

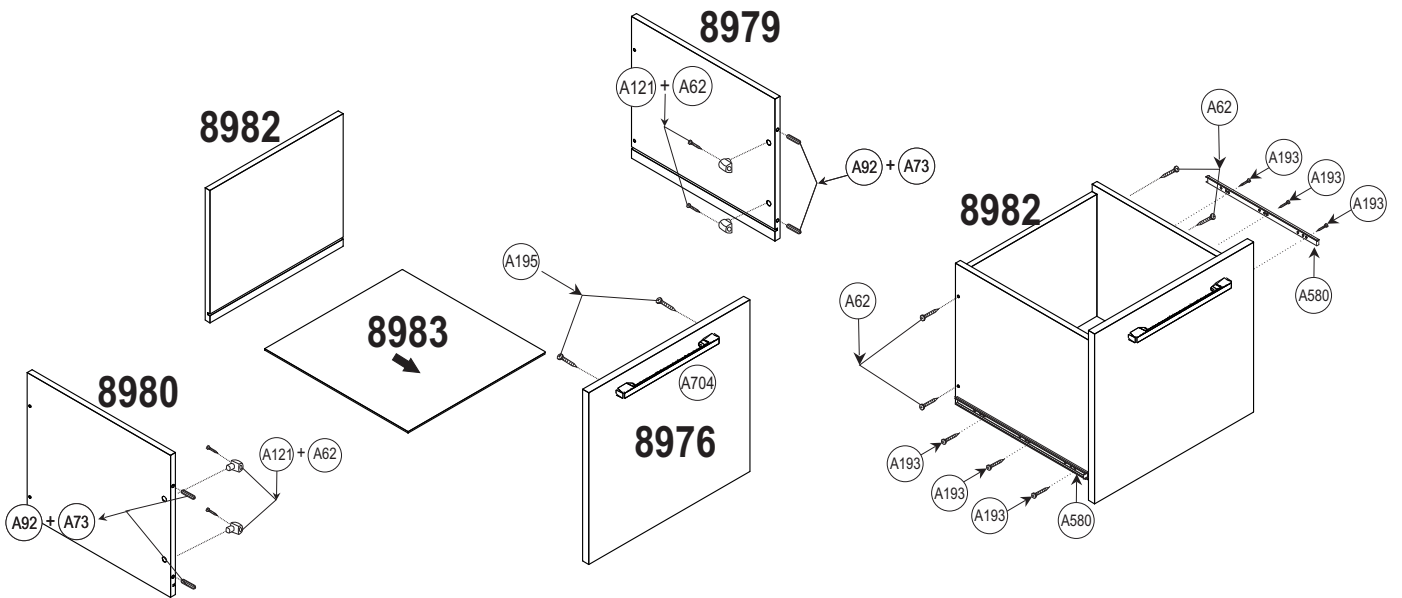
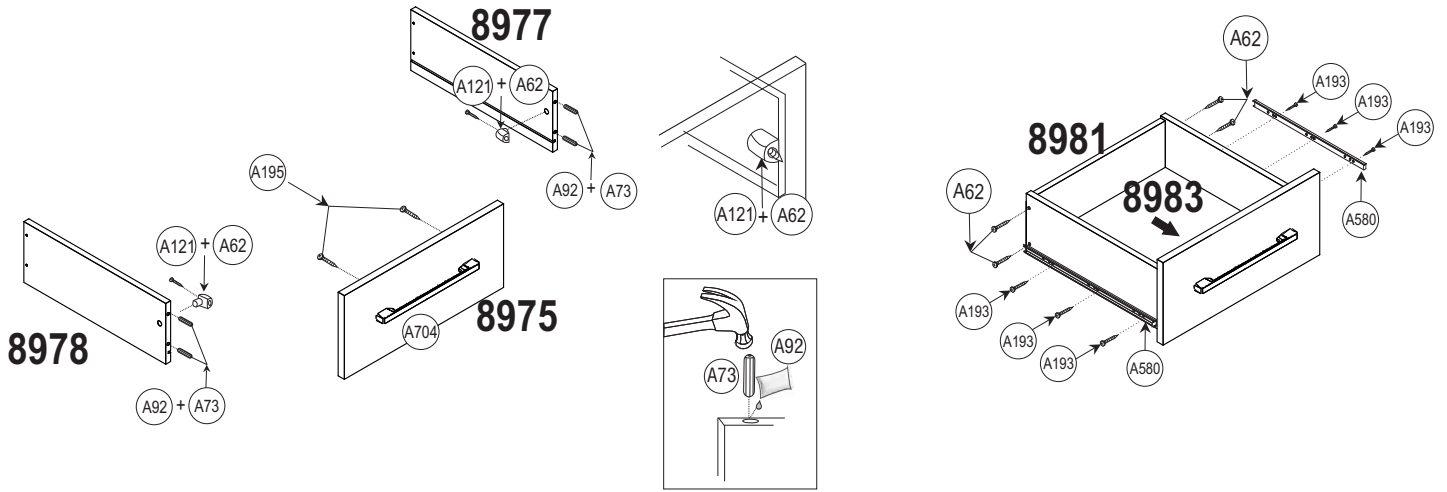
COD.	DESCRIÇÃO	DIMENSÃO=MM	QTD.
8976	FRENTE MAIOR DE GAVETA	363X393X15	01
8977	LATERAL DIREITA DE GAVETA	130X350X12	02
8978	LATERAL ESQUERDA DE GAVETA	130X350X12	02
8979	LATERAL MAIOR DE GAVETA DIREITA	130X350X12	01
8980	LATERAL MAIOR DE GAVETA ESQUERDA	130X350X12	01
8981	CONTRA FUNDO	120X325X12	02
8982	CONTRA FUNDO MAIOR	280X325X12	01
8983	FUNDO DE GAVETA	350X336X03	03
8984	FUNDO TRASEIRO	370X1.194X03	03

A066 4,0X40 CC X14	A193 3,5X12 CF X42	A567 4,0X16 CC X20	A493 4,0X14 CC X16
A062 3,5X25 CC X22	A070 5,0X45 CF X07	A073 (6X30) X12	A112 X08
A129 X40	A112 X02	A113 X02	A115 X02
A134 X06	A135 X06	A092 X01	A703 320 MM X02
A704 160 MM X03	A689 X05	A456 1170 MM X01	A580 X03
A489 X04	A490 X04	A195 4,0X30 CC X10	

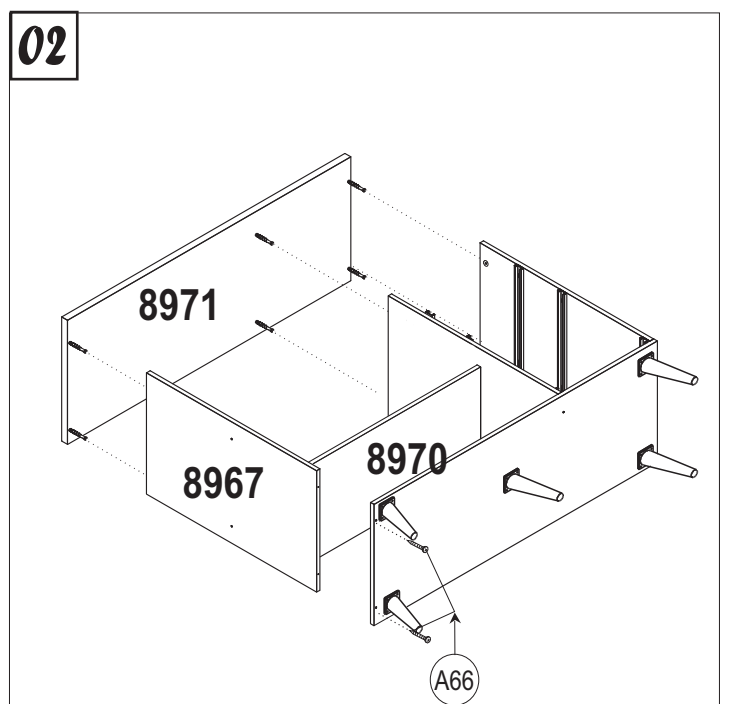
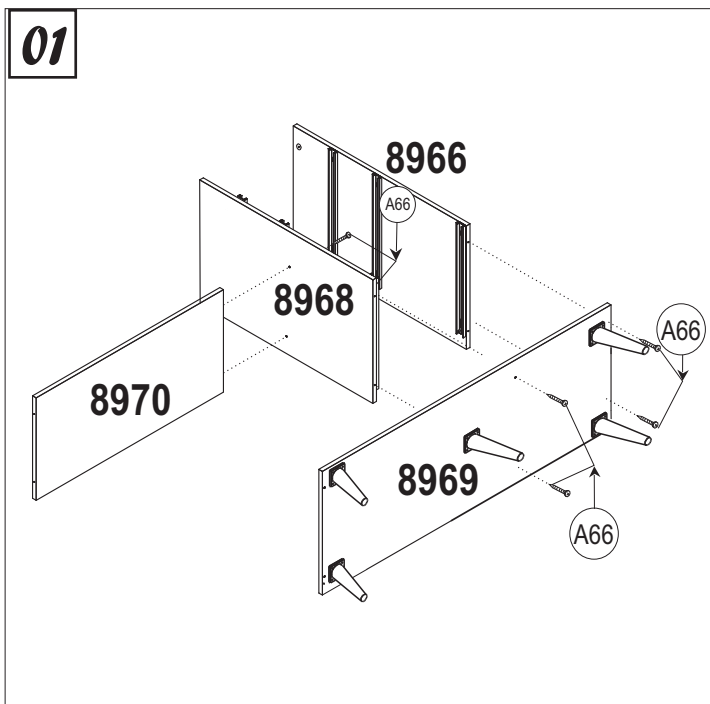
Para separar, presione a trava.
 Para separar los rieles presione la traba de seguridad.
 In order to detach the sliding, press the safety stopper device.
 Pour separer appuyez sur le loquet.



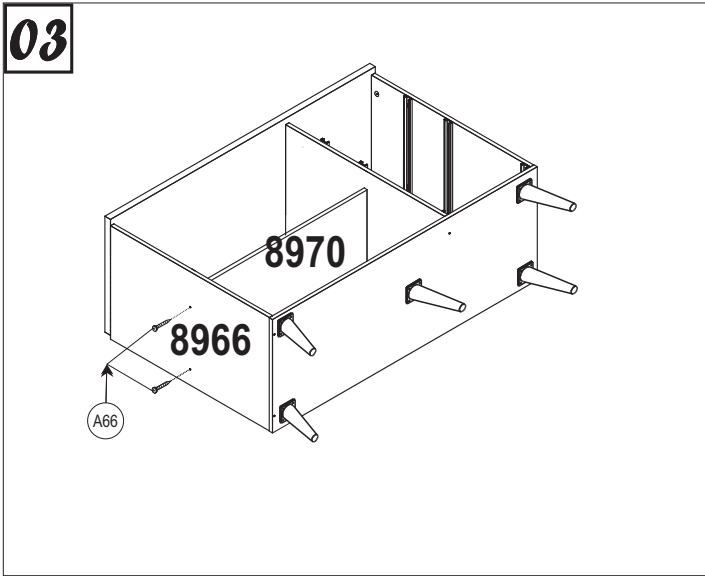
Scale (mm)
 Balanza (mm)
 Échelle (mm)
 Escala (mm)



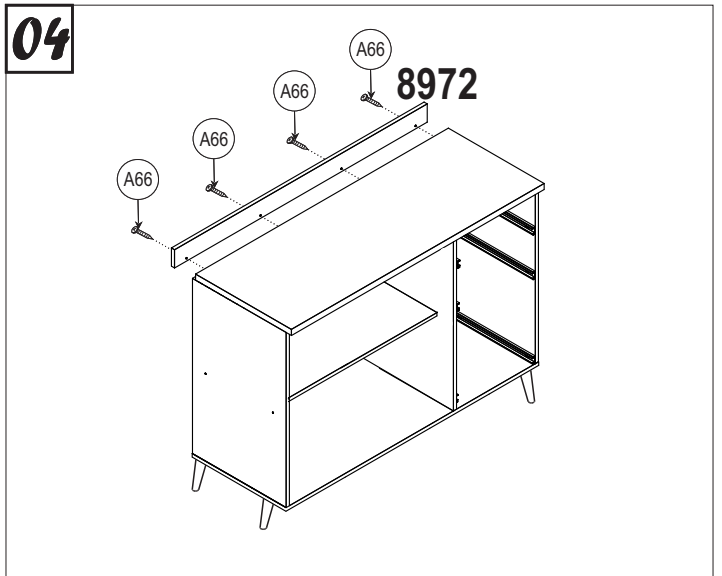
assembly instruction manual de instrucciones manuel des instructions manual de instruções



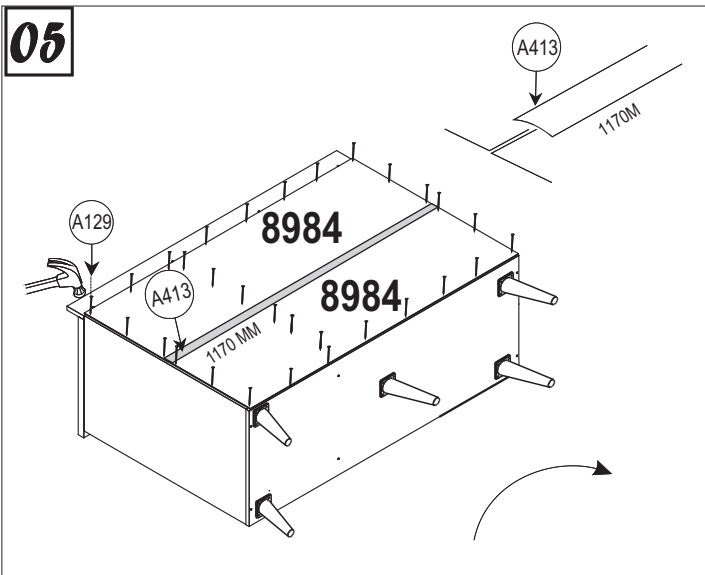
03



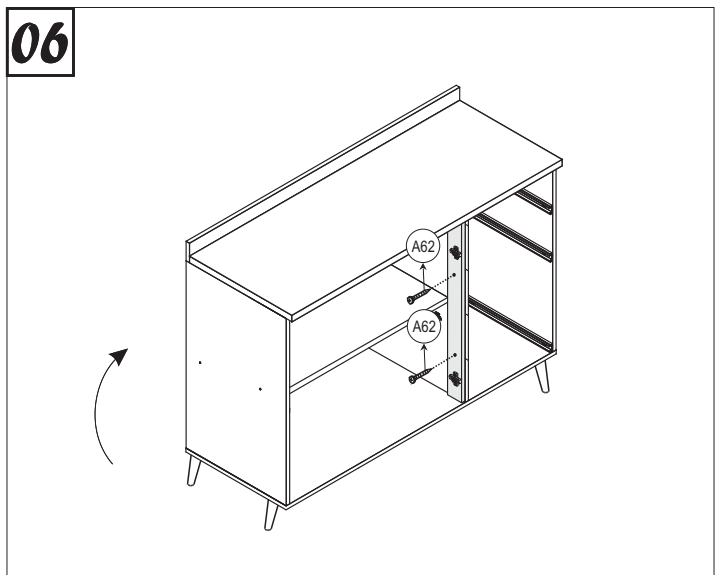
04



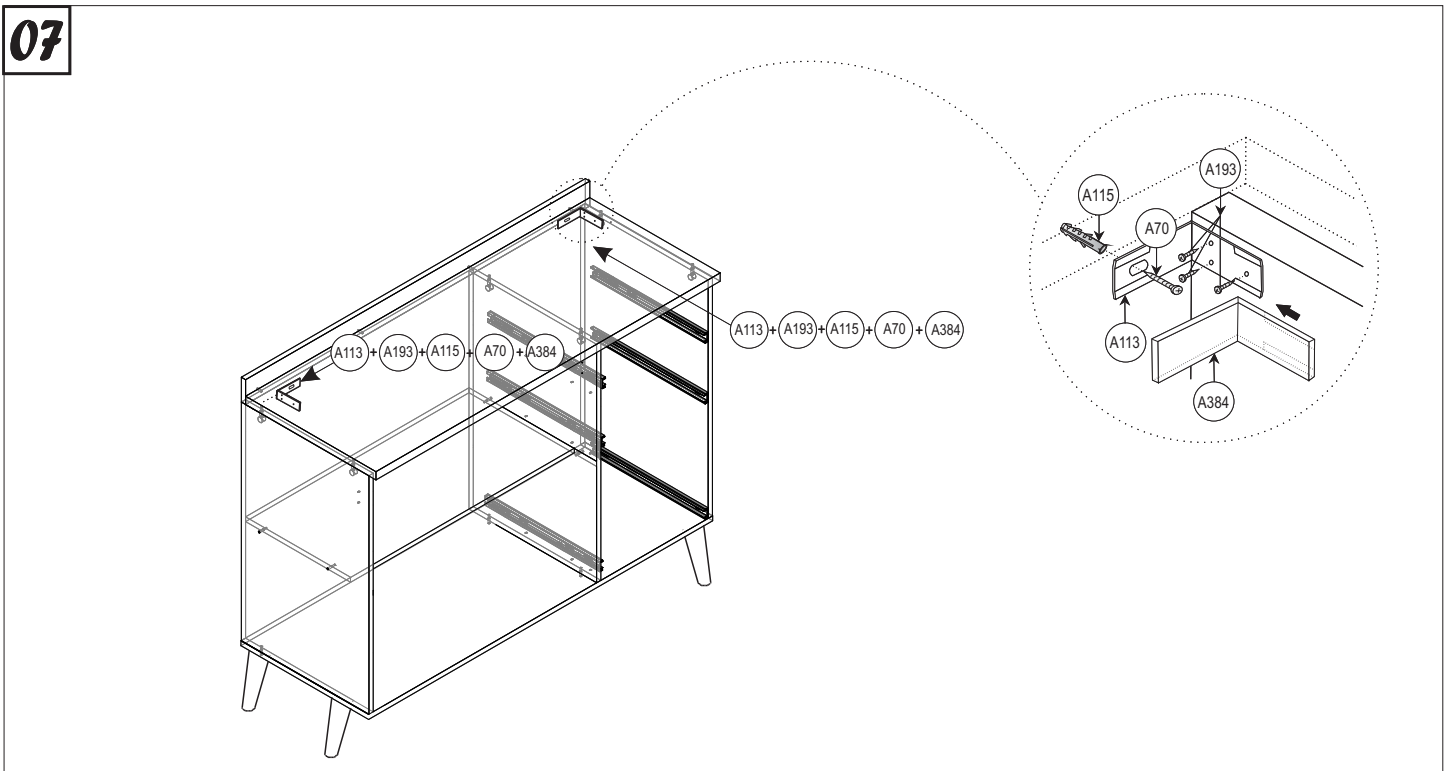
05

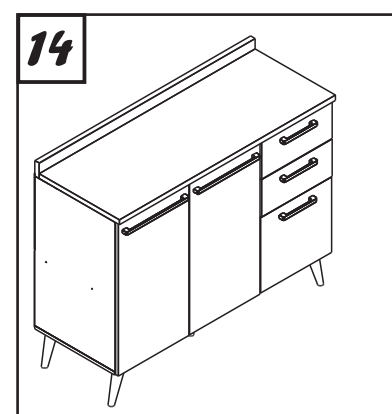
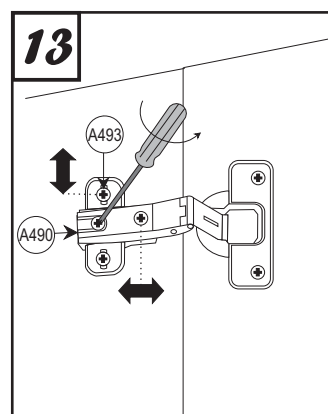
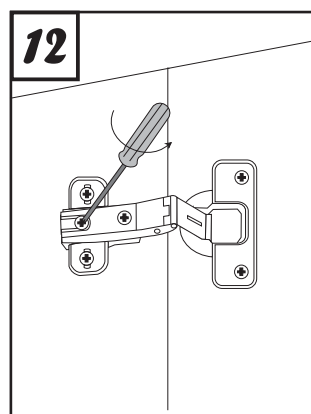
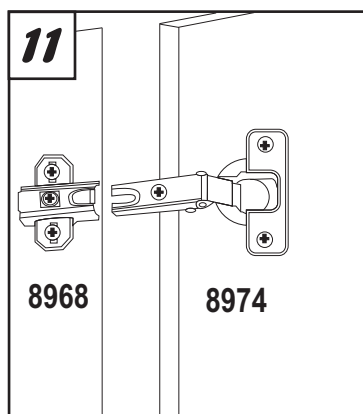
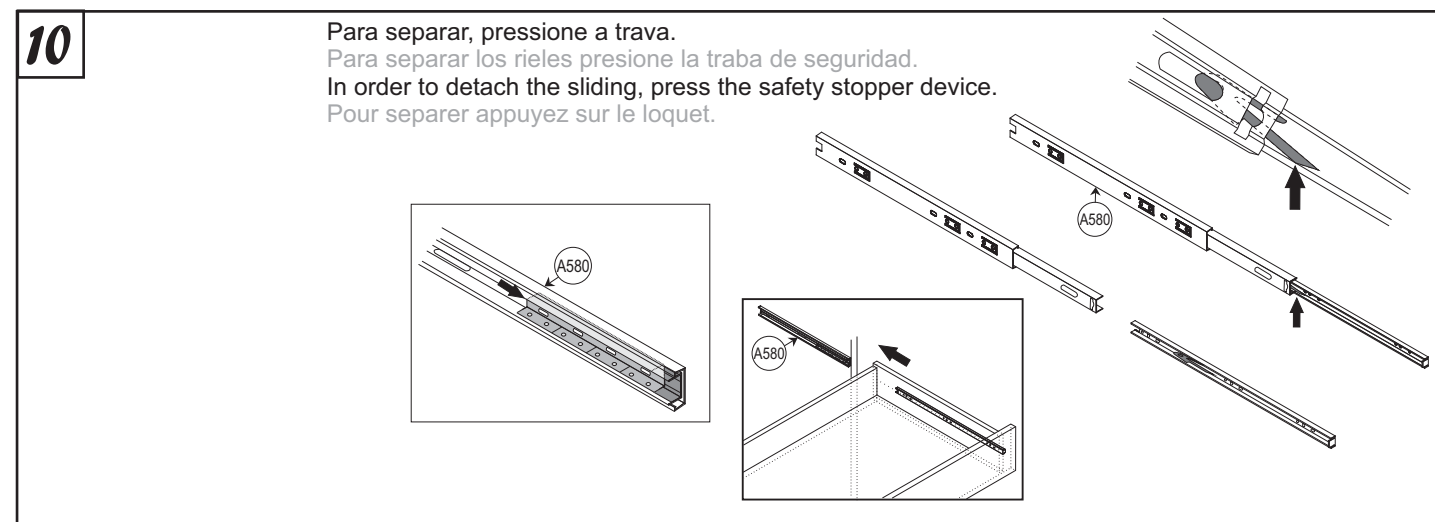
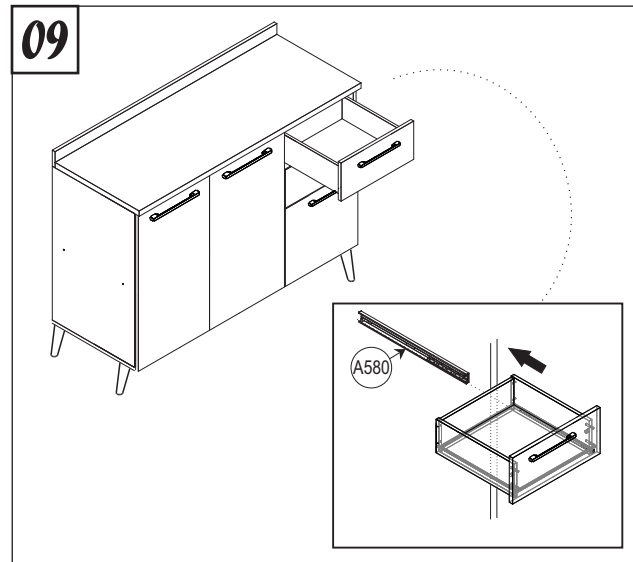
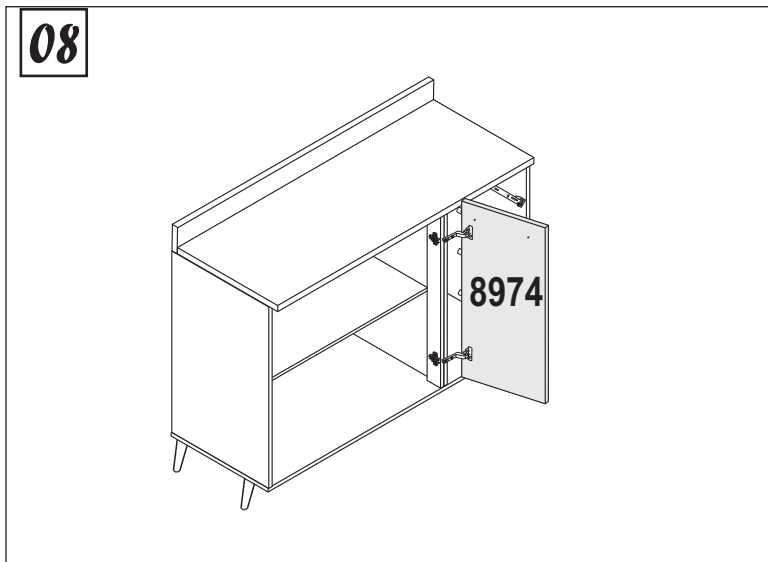


06



07





- In order to adjust correctly the door, please observe the picture. In order that the doors stay at the same level the adjustment should be done through the screw A493 from A490 accessory.
- Para ajustar correctamente la puerta, por favor observe la imagen. Para la permanencia de puertas en el mismo nivel el ajuste deberá ser hecho por el tornillo A493 del accesorio de A490.
- Pour ajuster correctement la porte, observez s'il vous plaît l'image. Afin que les portes soit au même niveau l'ajustement devrait être fait par la vis A493 de l'accessoire A490.
- Para o ajuste ideal das portas, observe a foto em destaque. Para que as portas fiquem no mesmo nível, o ajuste deverá ser feito através do parafuso A493 do acessório A490.