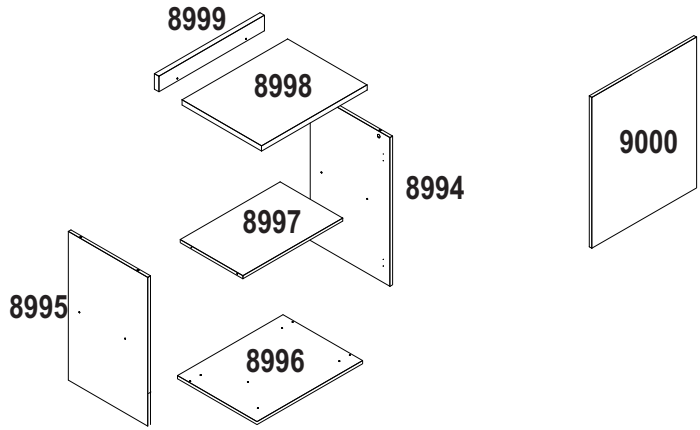
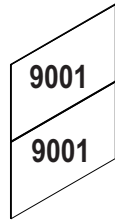
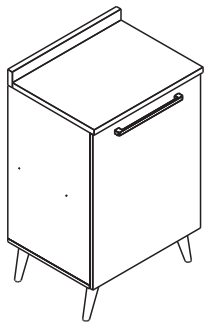


590 x 980 x 473 mm

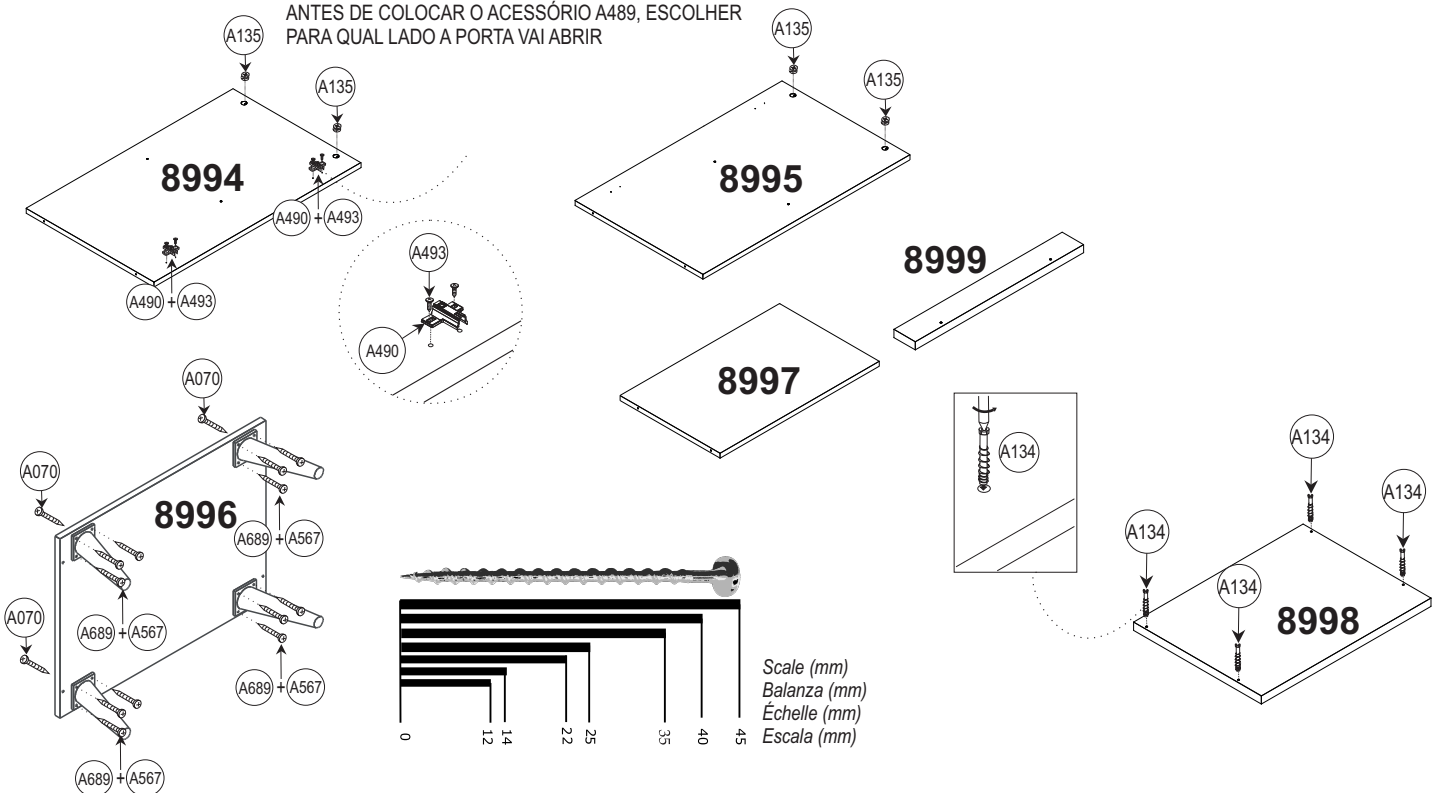


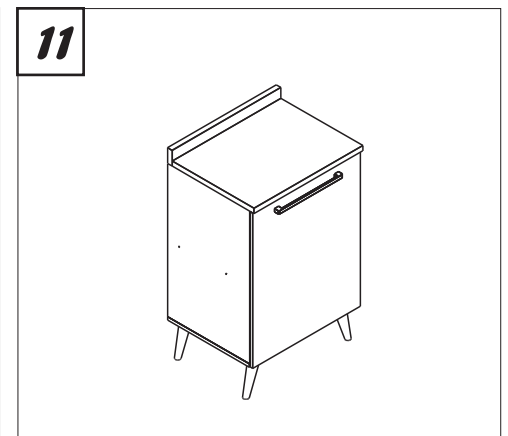
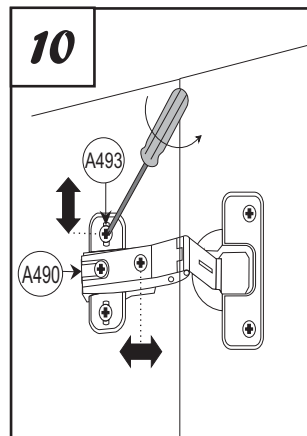
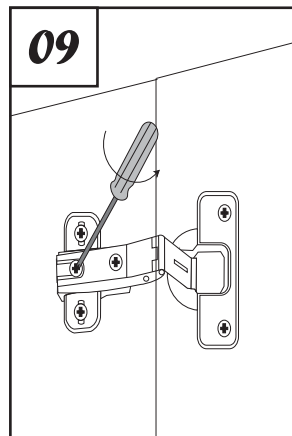
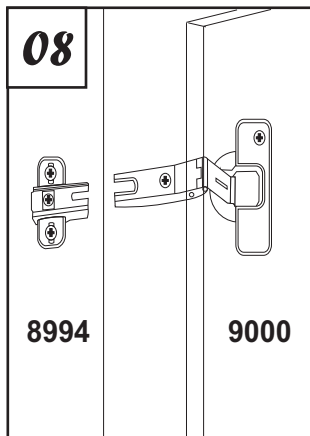
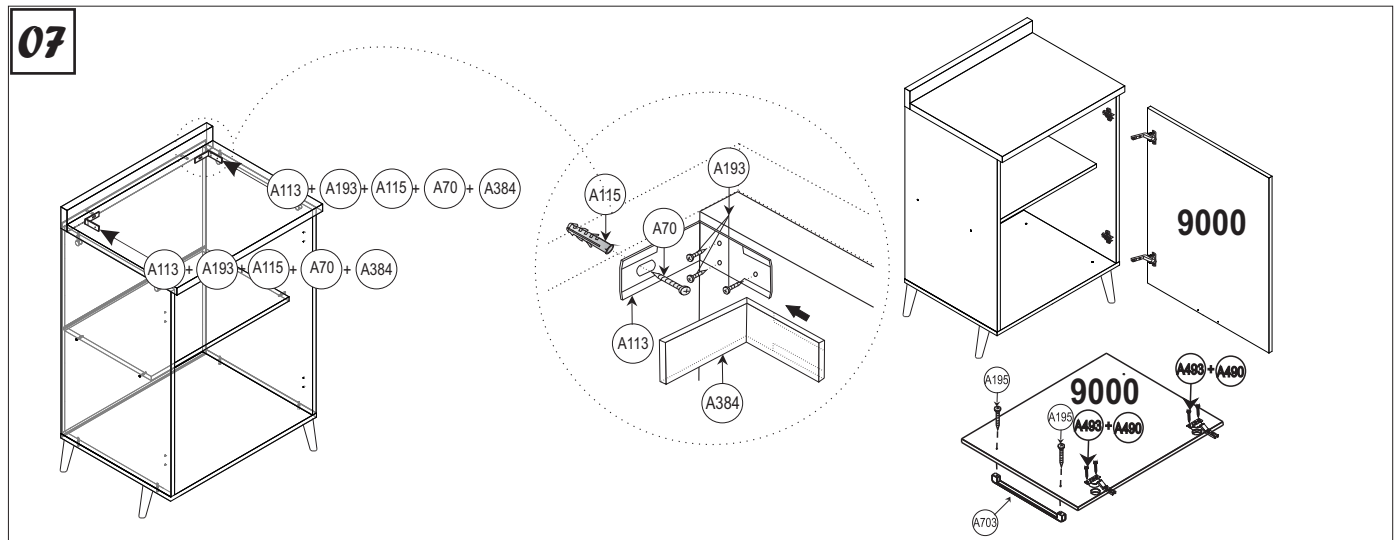
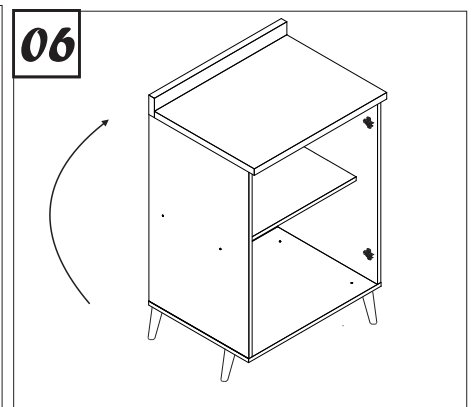
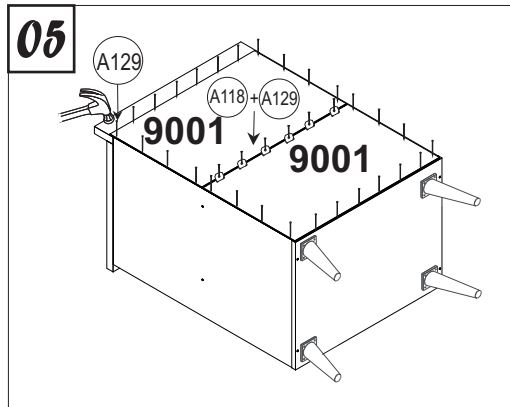
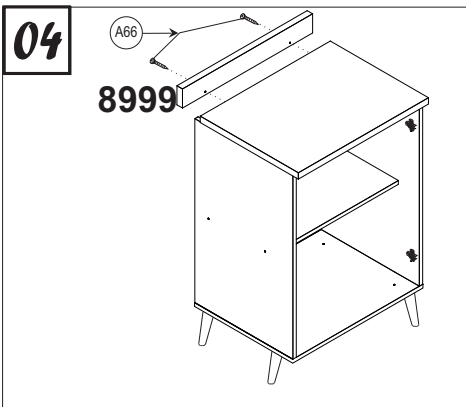
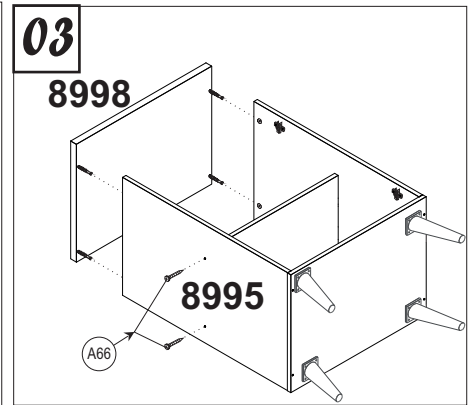
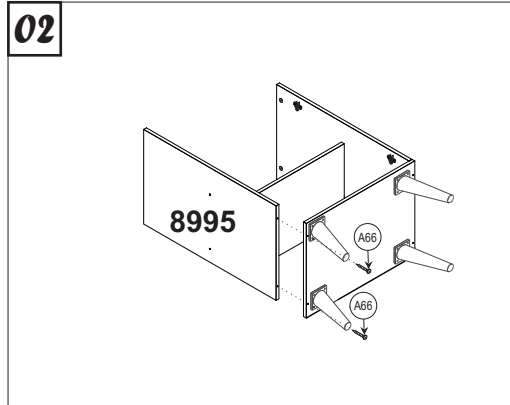
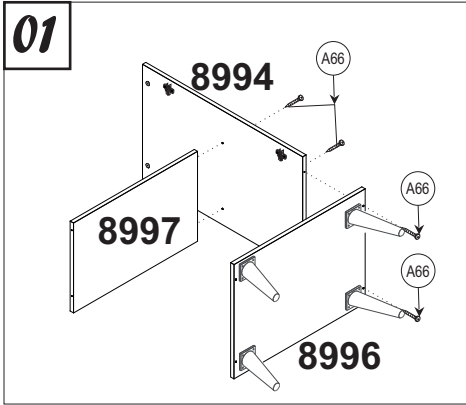
COD.	DESCRIÇÃO	DIMENSÃO=MM	QTD.
8994	LATERAL DIREITA	445X720X15	01
8995	LATERAL ESQUERDA	445X720X15	01
8996	BASE INFERIOR	445X590X15	01
8997	PRATELEIRA	350X558X15	01

COD.	DESCRIÇÃO	DIMENSÃO=MM	QTD.
8998	TAMPO	445X590X25	01
8999	MOLDURA TRASEIRA	75X590X25	01
9000	PORTA	585X730X15	01
9001	FUNDO TRASEIRO	370X585X03	02

A066 4,0X40 CC X14	A195 4,0X30 CC X02	A493 4,0X14 CC X08	A567 4,0X16 CC X16
A070 5,0X45 CF X06	A193 3,5X12 CF X06	A134 X04	A135 X04
A118 X06	A115 X02	A113 X02	A112 X02
A129 X35	A703 320 MM X01	A689 X04	A489 X02
A490 X02			

ANTES DE COLOCAR O ACESSÓRIO A489, ESCOLHER PARA QUAL LADO A PORTA VAI ABRIR





- In order to adjust correctly the door, please observe the picture. In order that the doors stay at the same level the adjustment should be done through the screw A493 from A490 accessory.
- Para ajustar correctamente la puerta, por favor observe la imagen. Para la permanencia de puertas en el mismo nivel el ajuste deberá ser hecho por el tornillo A 493 del accesorio de A490.
- Pour ajuster correctement la porte, observez s'il vous plaît l'image. Afin que les portes soit au même niveau l'ajustement devrait être fait par la vis A493 de l'accessoire A490.
- Para o ajuste ideal das portas, observe a foto em destaque. Para que as portas fiquem no mesmo nível, o ajuste deverá ser feito através do parafuso A493 do acessório A490.