






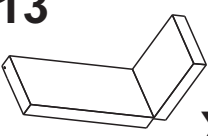



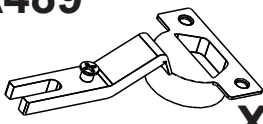
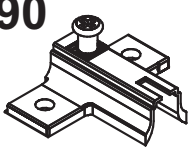
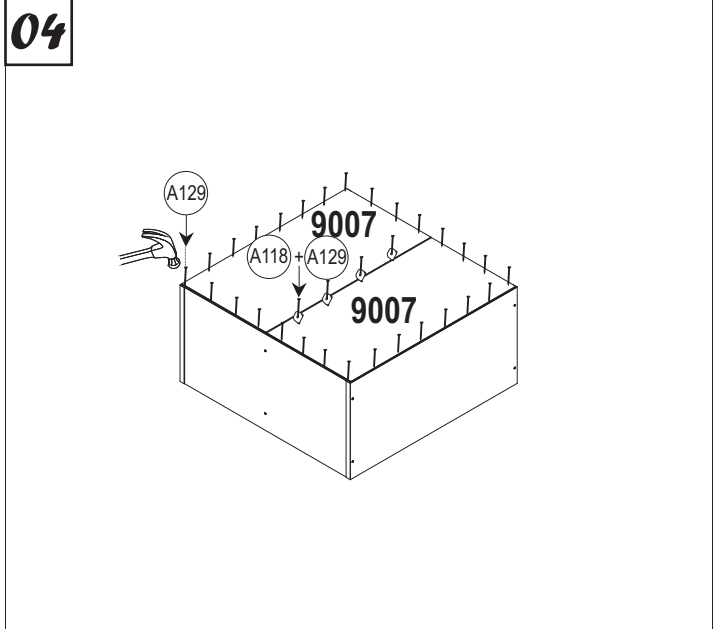
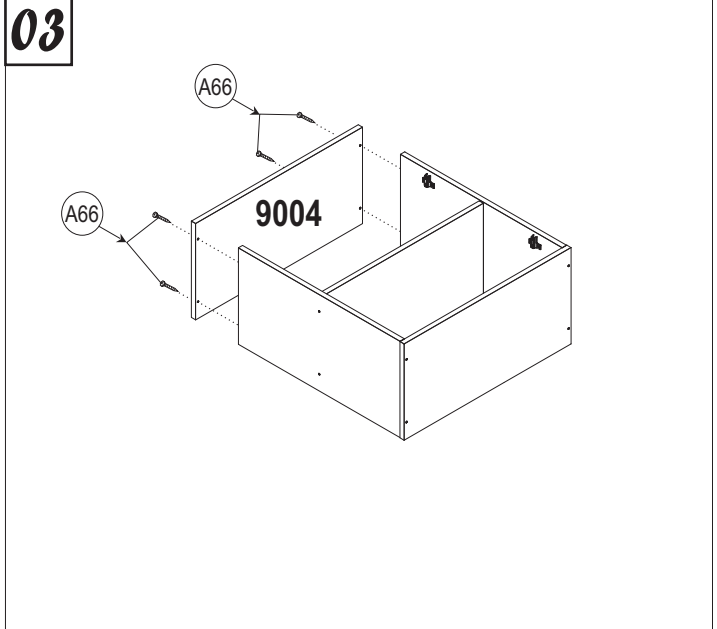
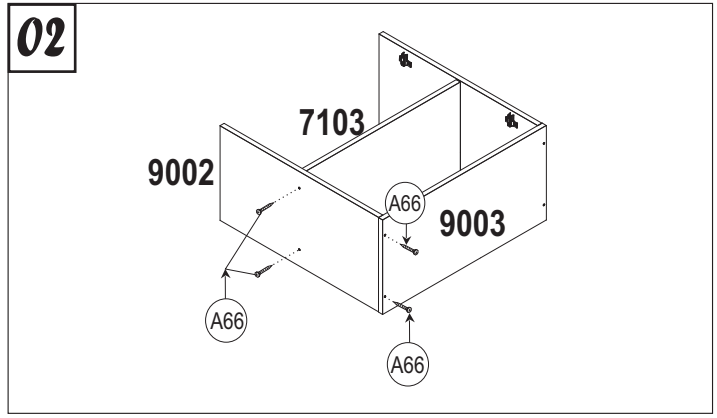
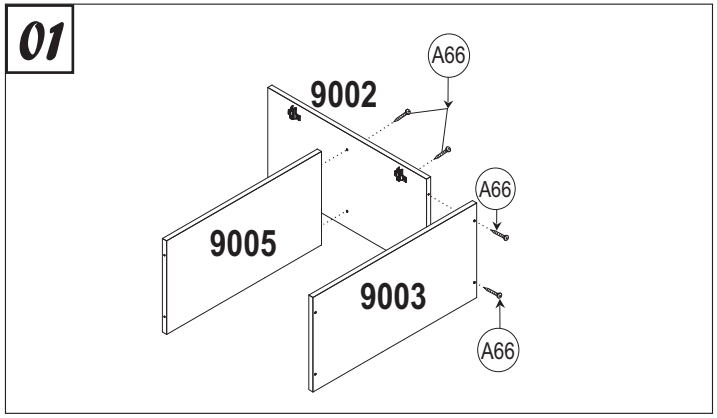
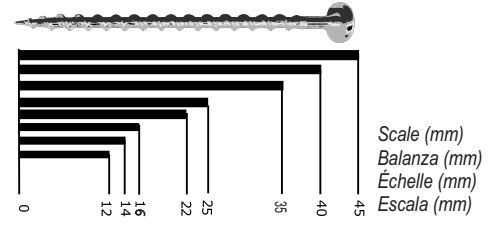
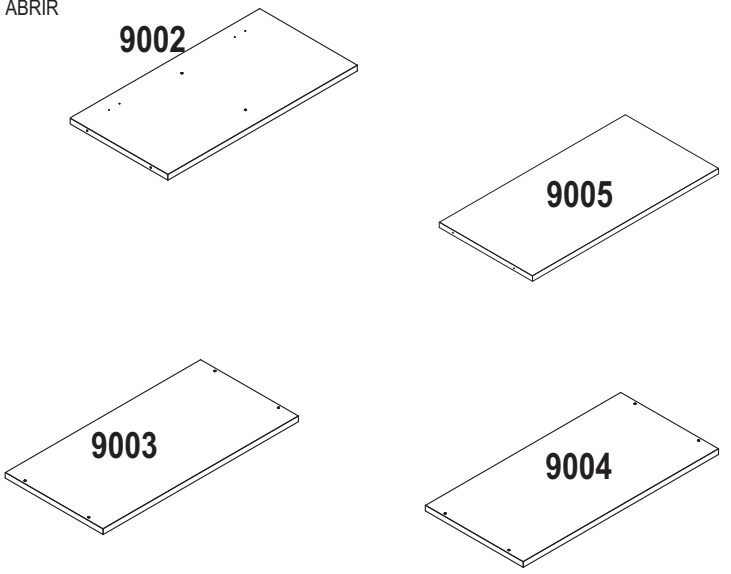
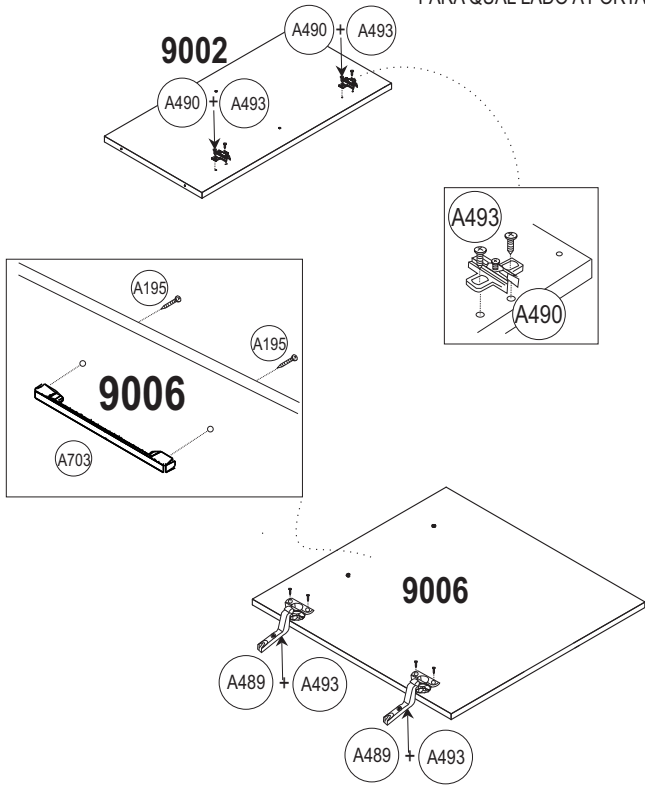


COD.	DESCRIÇÃO	DIMENSÃO=MM	QTD.
9002	LATERAL	295X572X15	02
9003	BASE INFERIOR	295X590X15	01
9004	BASE SUPERIOR	295X590X15	01

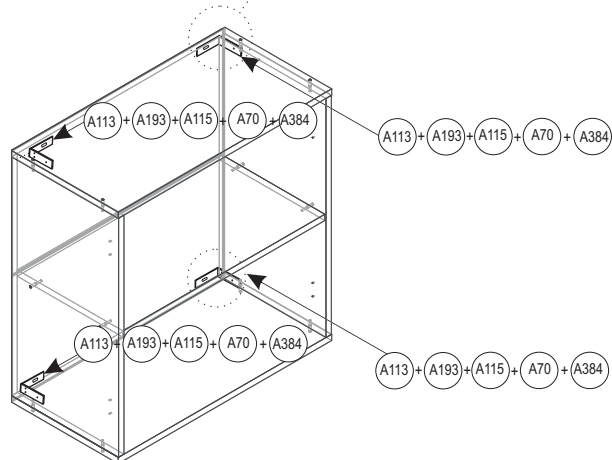
COD.	DESCRIÇÃO	DIMENSÃO=MM	QTD.
9005	PRATELEIRA	295X558X15	01
9006	PORTA	585X600X15	01
9007	FUNDO TRASEIRO	298X585X03	02

A066  4,0X40 CC X12	A195  4,0X30 CC X02	A493  4,0X14 CC X08	A118  X04
A070  5,0X45 CF X04	A193  3,5X12 CF X12	A115  X04	A113  X04
A112  X04	A129  X30	A703  320 MM X01	A489  X02
A490  X02			

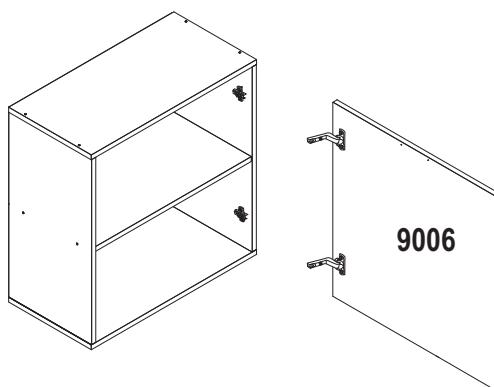
ANTES DE COLOCAR O ACESSÓRIO A489, ESCOLHER PARA QUAL LADO A PORTA VAI ABRIR



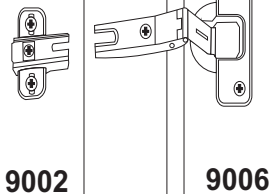
05



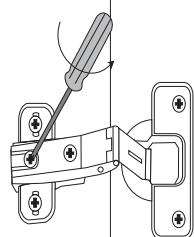
06



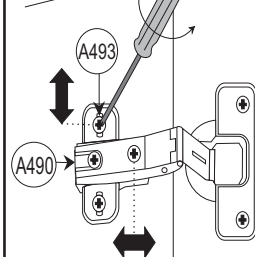
07



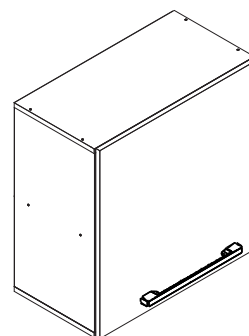
08



09



10



- In order to adjust correctly the door, please observe the picture. In order that the doors stay at the same level the adjustment should be done through the screw A493 from A490 accessory.
- Para ajustar correctamente la puerta, por favor observe la imagen. Para la permanencia de puertas en el mismo nivel el ajuste deberá ser hecho por el tornillo A493 del accesorio de A490.
- Pour ajuster correctement la porte, observez s'il vous plaît l'image. Afin que les portes soit au même niveau l'ajustement devrait être fait par la vis A493 de l'accessoire A490.
- Para o ajuste ideal das portas, observe a foto em destaque. Para que as portas fiquem no mesmo nível, o ajuste deverá ser feito através do parafuso A493 do acessório A490.