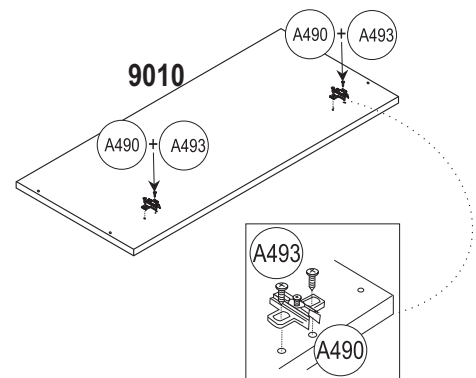
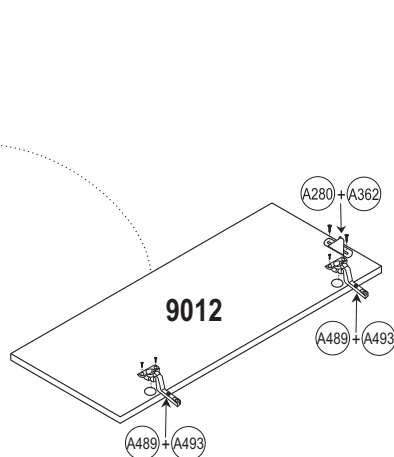
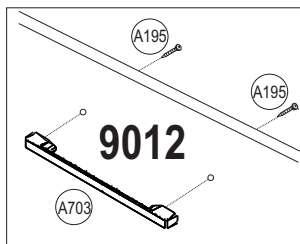
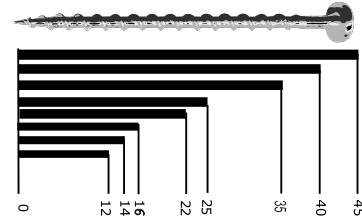
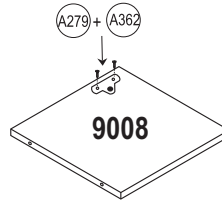
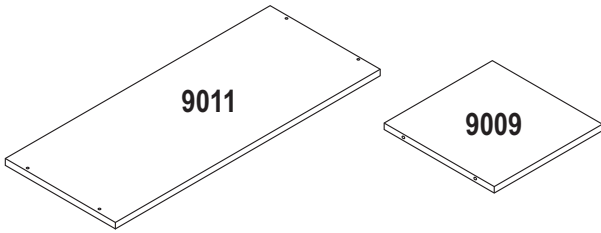


COD.	DESCRIÇÃO	DIMENSÃO=MM	QTD.
9008	LATERAL DIREITA	290X295X15	01
9009	LATERAL ESQUERDA	290X295X15	01
9010	BASE INFERIOR	295X800X15	01

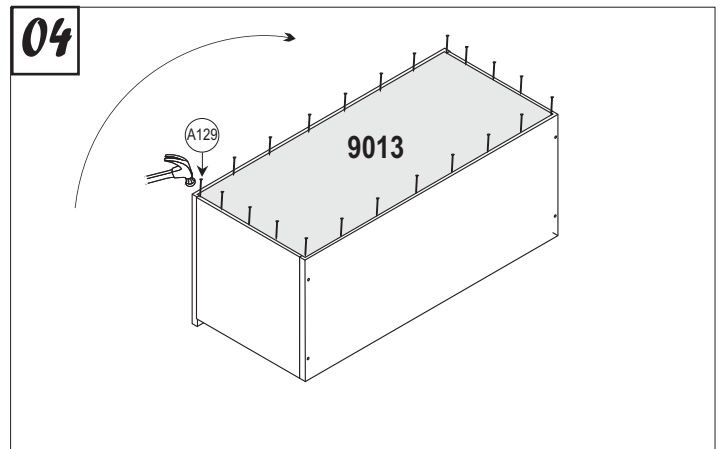
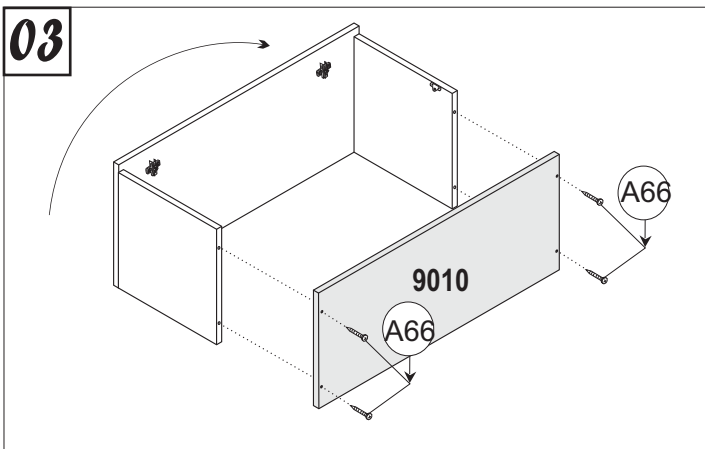
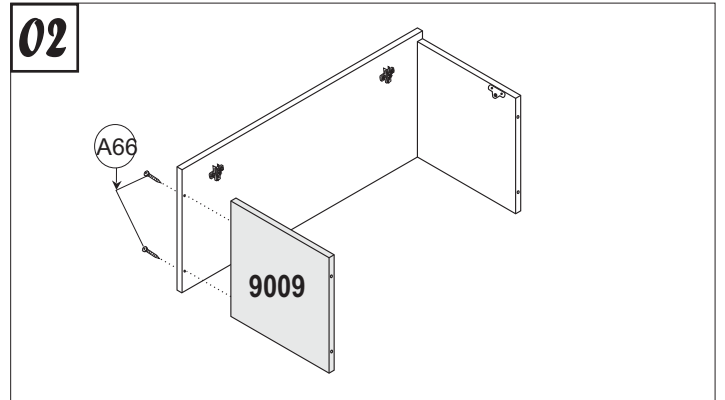
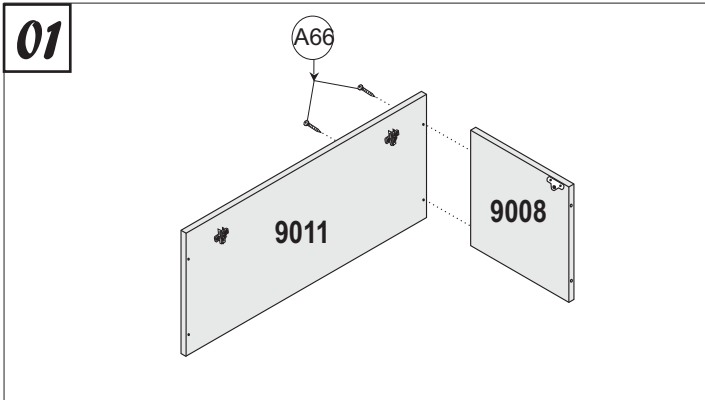
COD.	DESCRIÇÃO	DIMENSÃO=MM	QTD.
9011	BASE SUPERIOR	295X800X15	01
9012	PORTA	318X796X15	01
9013	FUNDO TRASEIRO	315X796X15	01

A066 X08	A195 X02	A193 X06	A070 X02
A493 X08	A362 X04	A129 X25	A113 X02
A112 X02	A113 X02	A703 X01	A276 X01
A280 X01	A279 X01	A489 X02	A490 X02

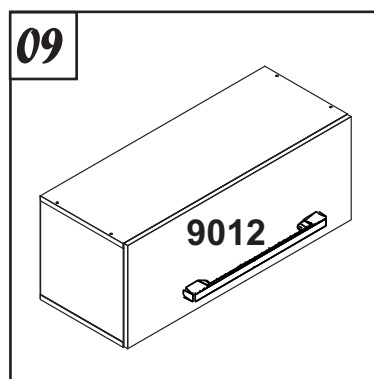
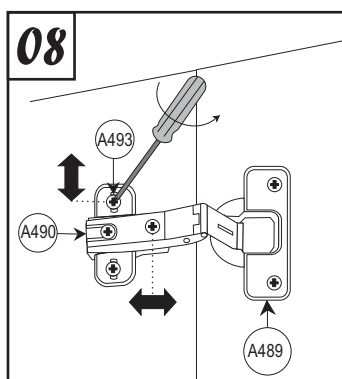
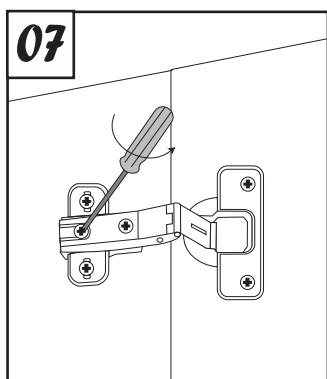
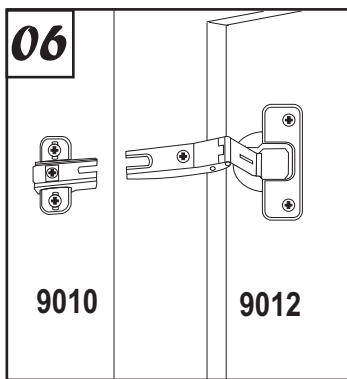
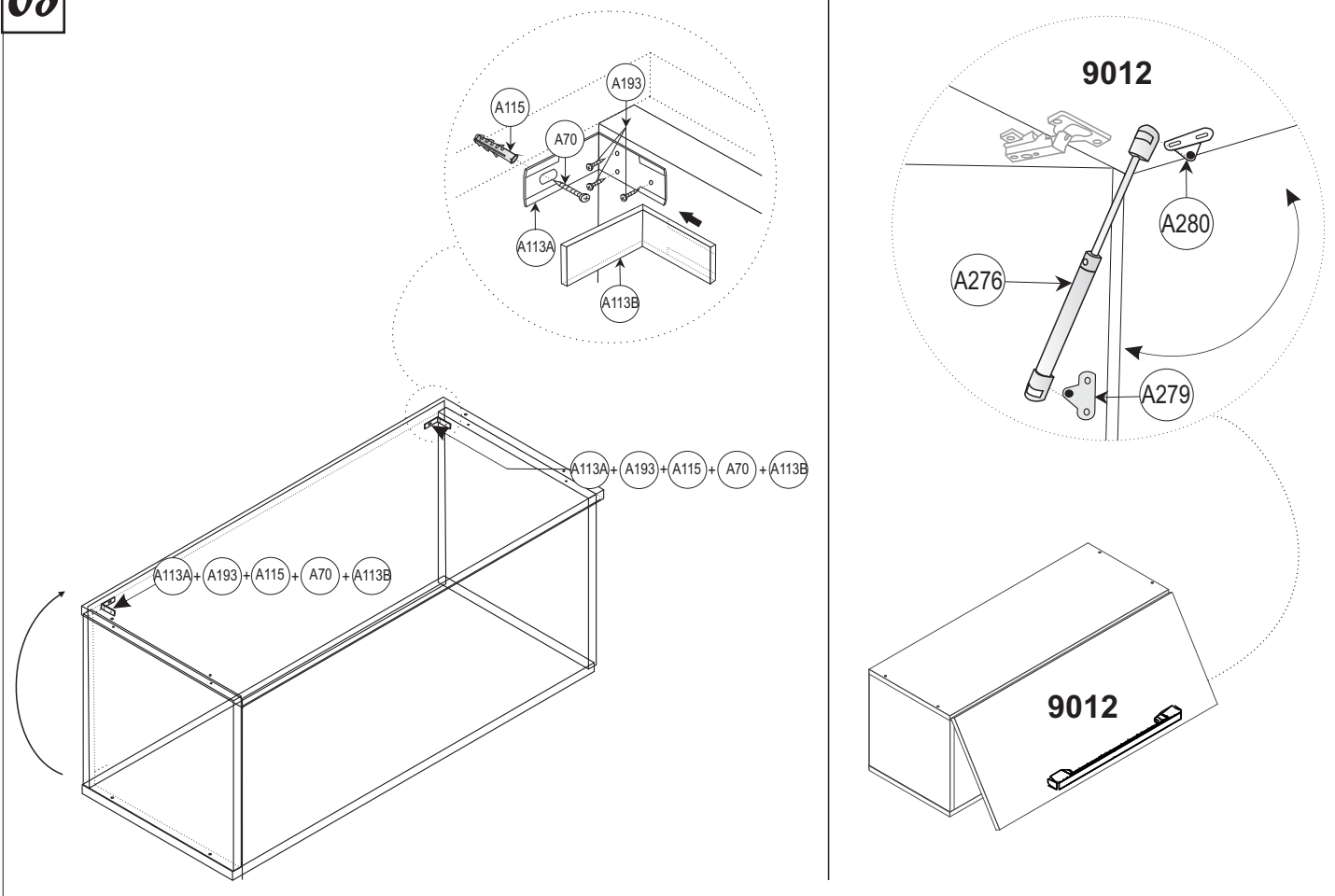




Scale (mm)
Balanza (mm)
Échelle (mm)
Escala (mm)



05



- In order to adjust correctly the door, please observe the picture. In order that the doors stay at the same level the adjustment should be done through the screw A493 from A490 accessory.
- Para ajustar correctamente la puerta, por favor observe la imagen. Para la permanencia de puertas en el mismo nivele el ajuste deberá ser hecho por el tornillo A493 del accesorio de A490.
- Pour ajuster correctement la porte, observez s'il vous plaît l'image. Afin que les portes soient au même niveau l'ajustement devrait être fait par la vis A493 de l'accessoire A490.
- Para o ajuste ideal das portas, observe a foto em destaque. Para que as portas fiquem no mesmo nível, o ajuste deverá ser feito através do parafuso A493 do acessório A490.