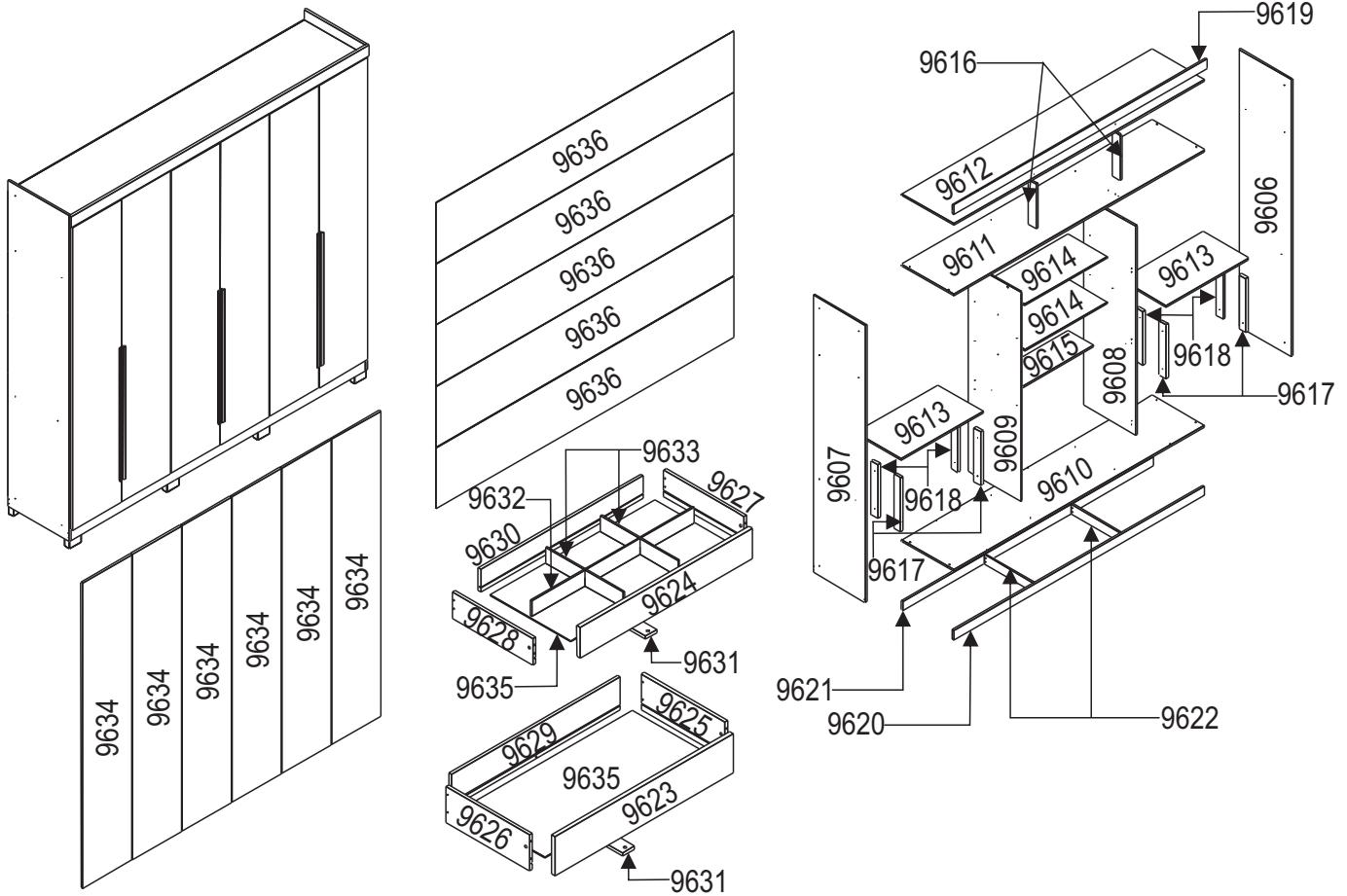








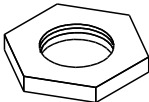

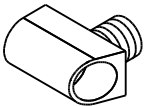

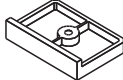
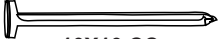
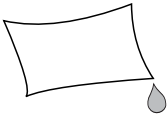
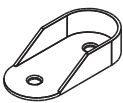
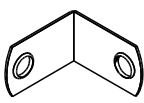
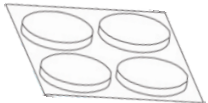
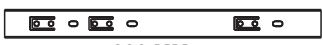




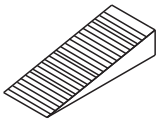
AxLxP 2400x2481x528 MM

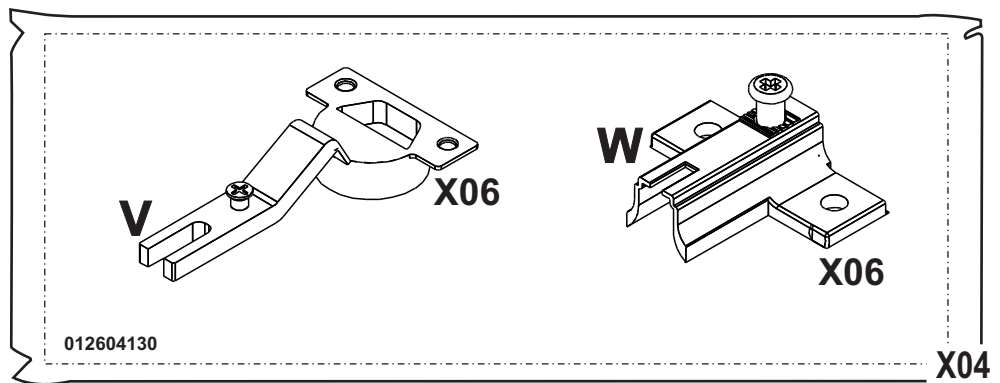


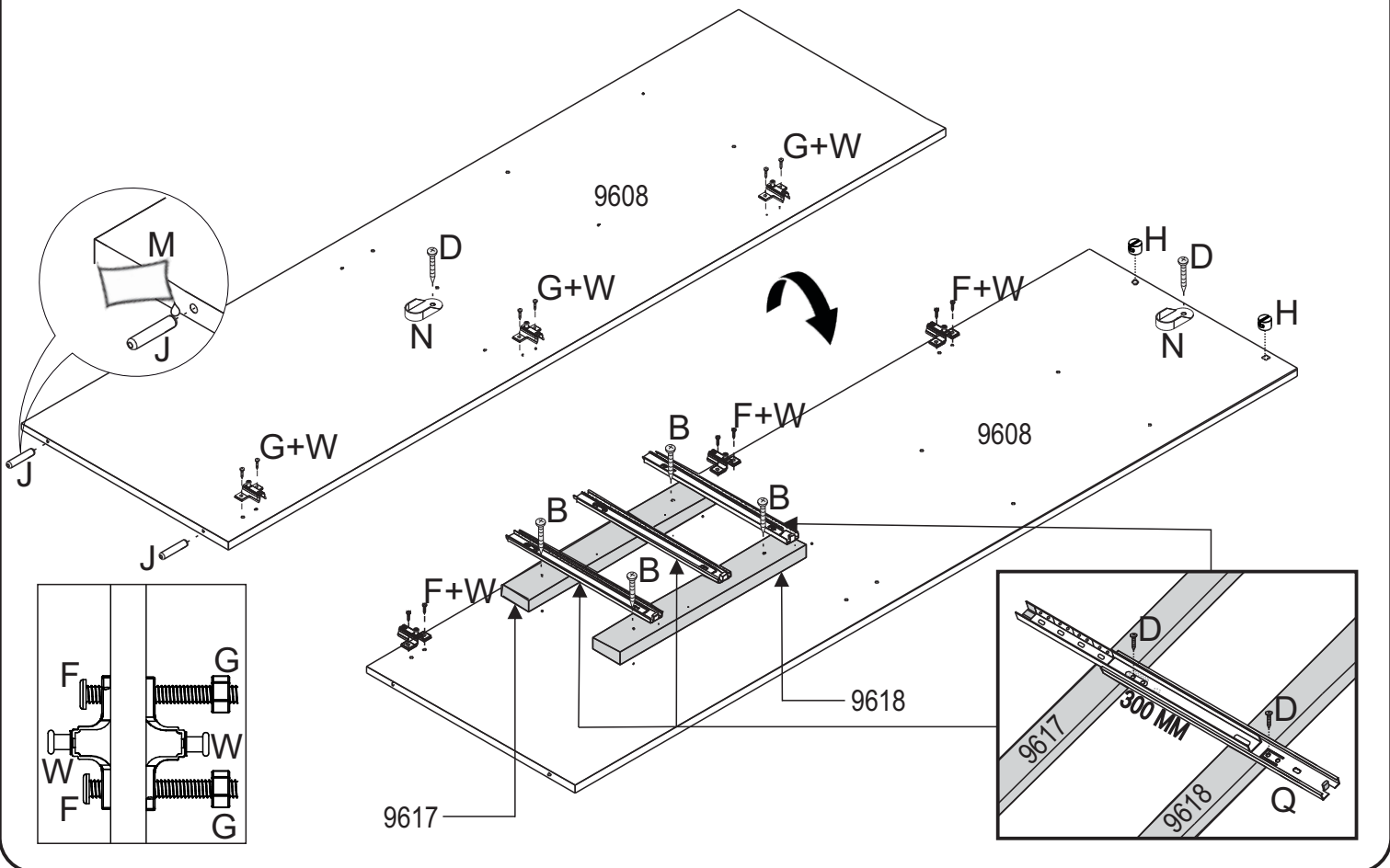
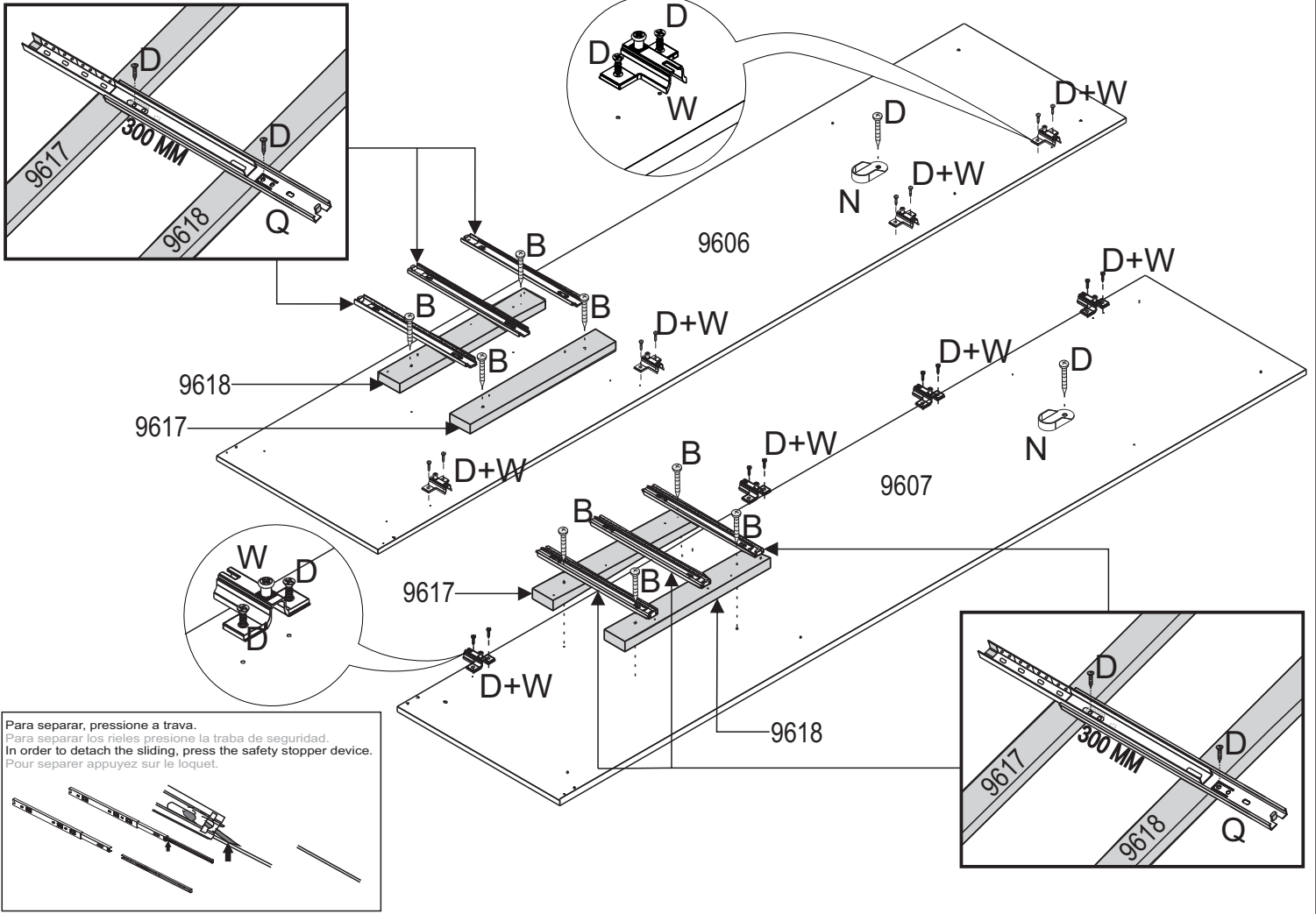
COD.	DESCRIÇÃO	DIVENSÃO=MM	QTD.	VOL.	COD.	DESCRIÇÃO	DIVENSÃO=MM	QTD.	VOL.
9606	LATERAL DIREITA	510X2350X15	01	1/5	9622	TRAVAMENTO DE RODAPÉ	80X479X12	02	1/5
9607	LATERAL ESQUERDA	510X2350X15	01	1/5	9623	FRENTE DE GAVETA	142X748X15	04	3/5
9608	LATERAL INTERNA DIREITA	510X1770X15	01	3/5	9624	FRENTE DE GAVETA MENOR	115X748X15	02	3/5
9609	LATERAL INTERNA ESQUERDA	510X1770X15	01	3/5	9625	LATERAL DIREITA DE GAVETA	130X350X12	04	3/5
9610	BASE INFERIOR	510X2451X15	01	1/5	9626	LATERAL ESQUERDA DE GAVETA	130X350X12	04	3/5
9611	BASE DO MALEIRO	510X2451X15	01	2/5	9627	LATERAL DIREITA DE GAVETA MENOR	100X350X12	02	3/5
9612	BASE SUPERIOR	510X2451X15	01	2/5	9628	LATERAL ESQUERDA DE GAVETA MENOR	100X350X12	02	3/5
9613	TAMPO DO GAVETEIRO	445X807X15	02	3/5	9629	CONTRA FUNDO	120X707X12	04	1/5
9614	PRATELEIRA	385X807X15	02	3/5	9630	CONTRA FUNDO MENOR	85X707X12	02	1/5
9615	PRATELEIRA MENOR	250X807X15	01	3/5	9631	TRAVAMENTO DE GAVETA	50X338X12	06	3/5
9616	BATENTE	80X382X15	02	1/5	9632	DIVISORIA MAIOR DE GAVETA	60X707X06	02	1/5
9617	DISTANCIADOR	65X457X25	04	3/5	9633	DIVISORIA MENOR DE GAVETA	60X338X06	04	1/5
9618	DISTANCIADOR TRASEIRO	65X457X25	04	3/5	9634	PORTA	406X2182X15	06	4/5
9619	MOLDURA	80X2481X15	01	1/5	9635	FUNDO DE GAVETA	350X717X03	06	3/5
9620	RODAPÉ	80X2451X15	01	1/5	9636	FUNDO TRASEIRO	439X2477X03	05	2/5
9621	RODAPÉ TRASEIRO	80X2451X15	01	1/5					

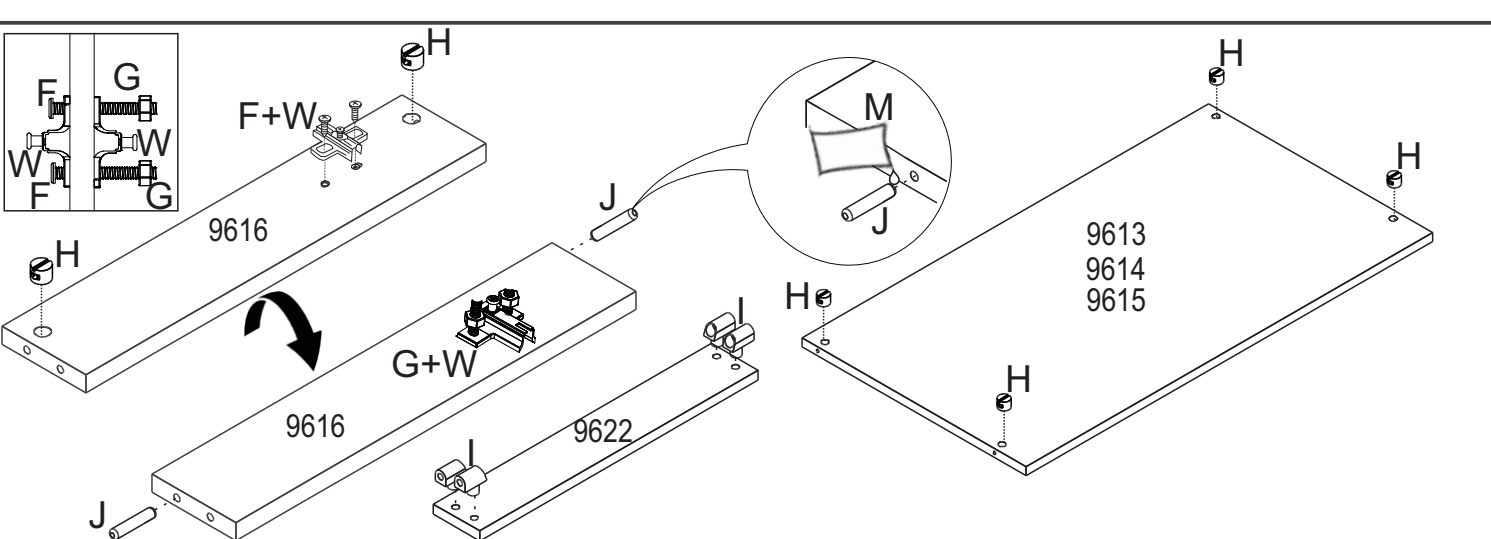
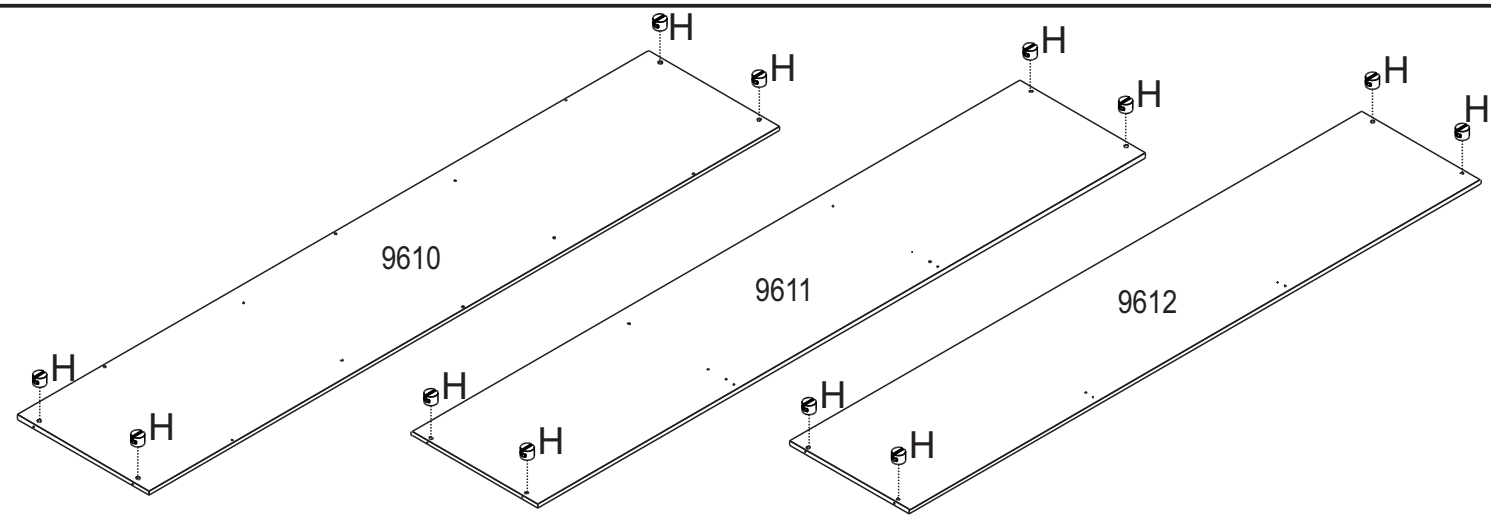
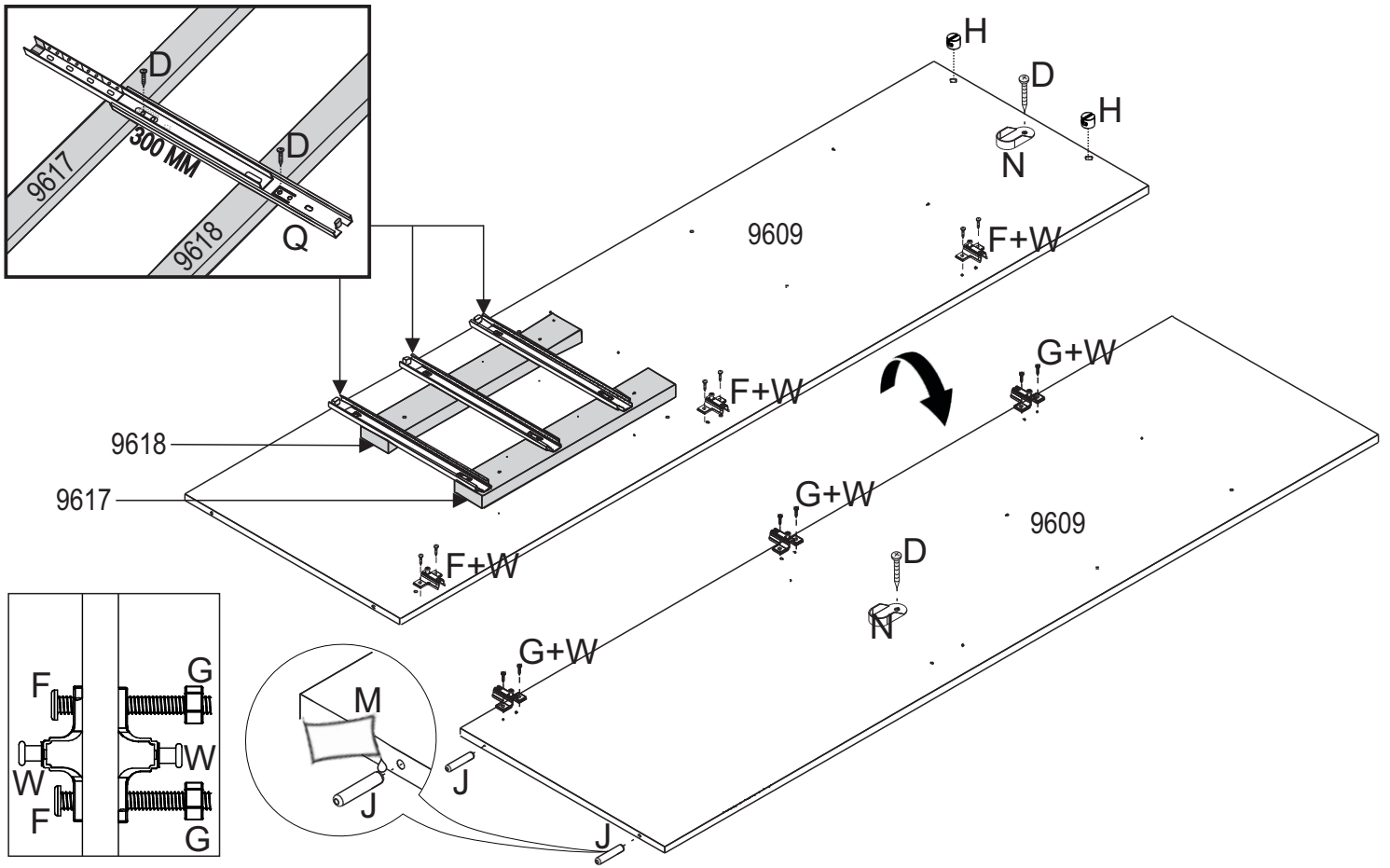


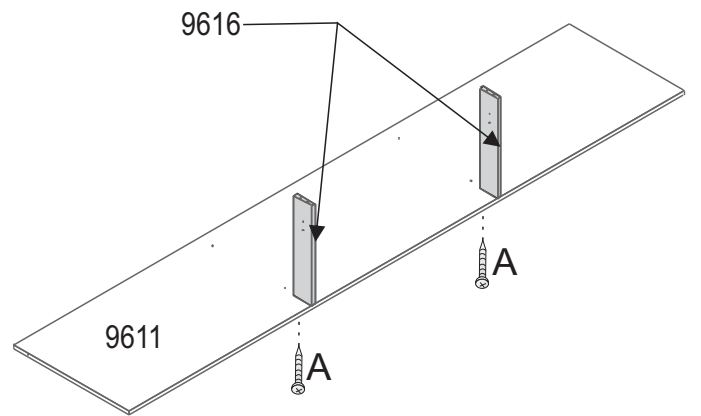
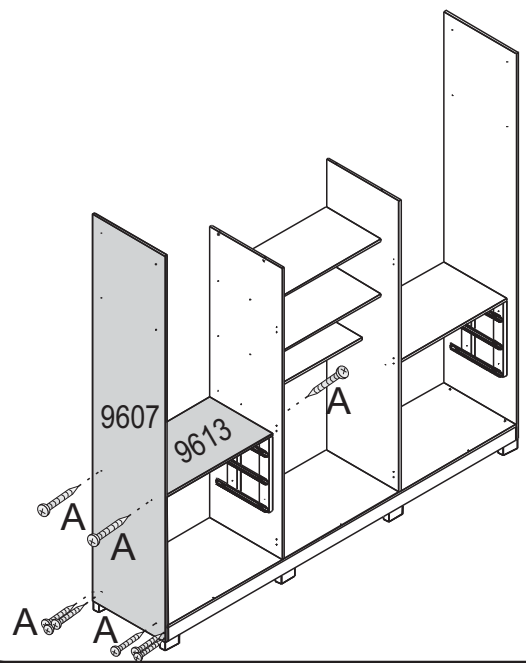
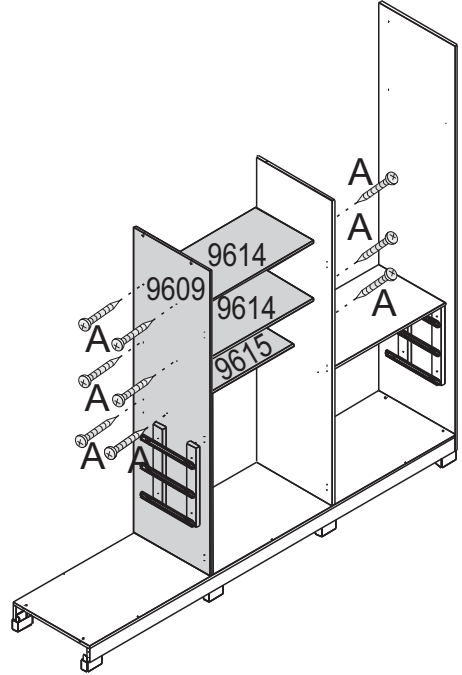
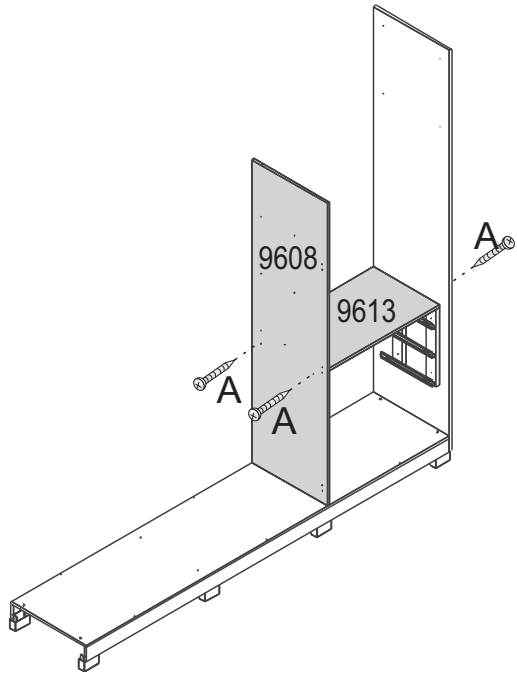
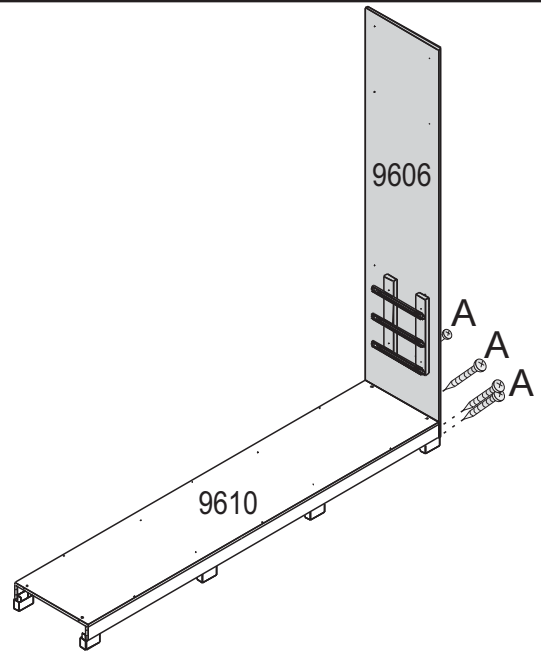
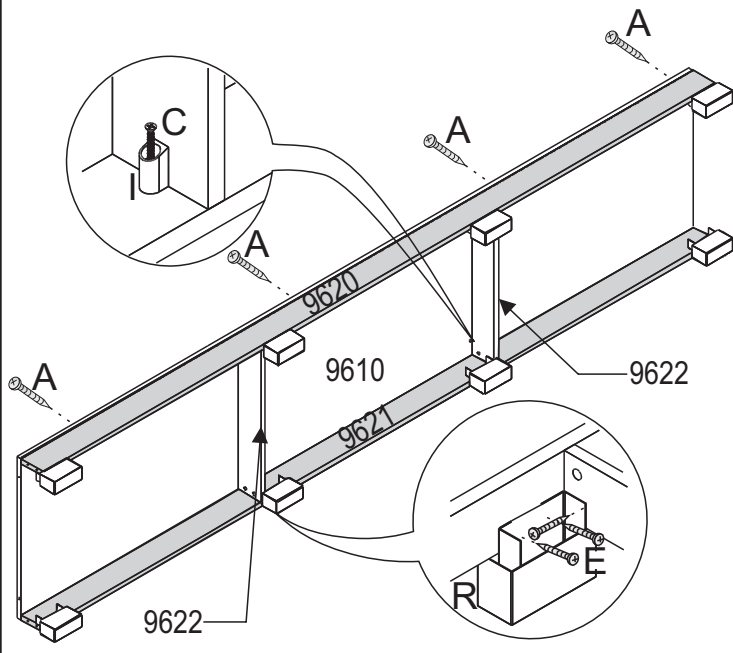
ESCANEE O QR CODE
E CONHEÇA NOSSA
LINHA DE PRODUTOS.

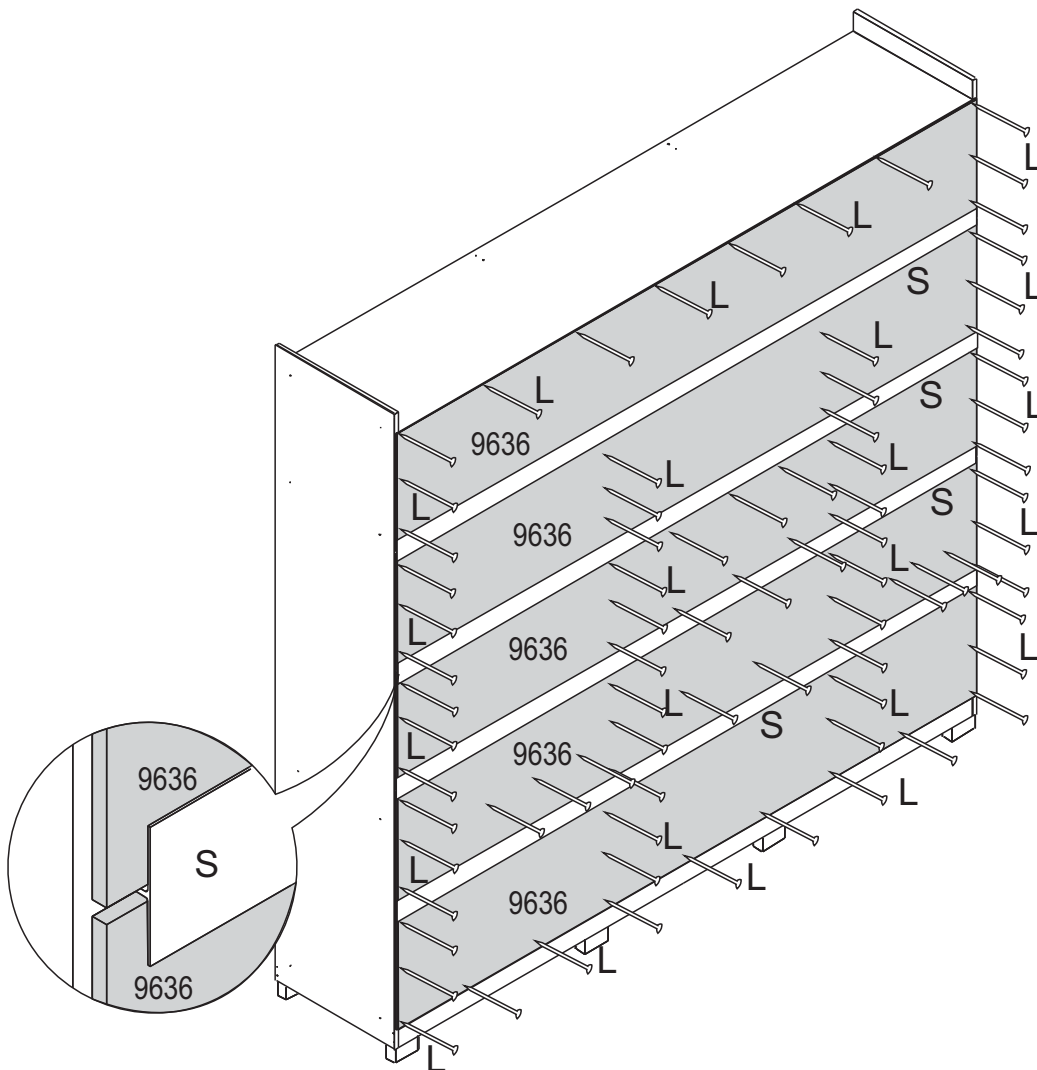
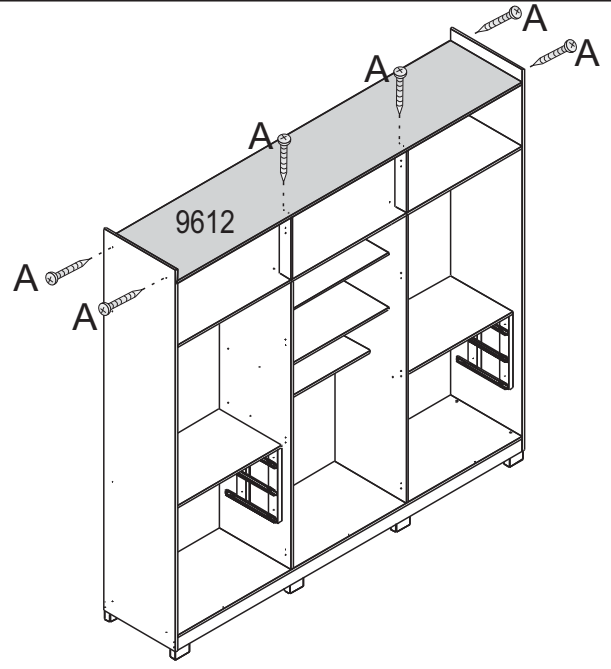
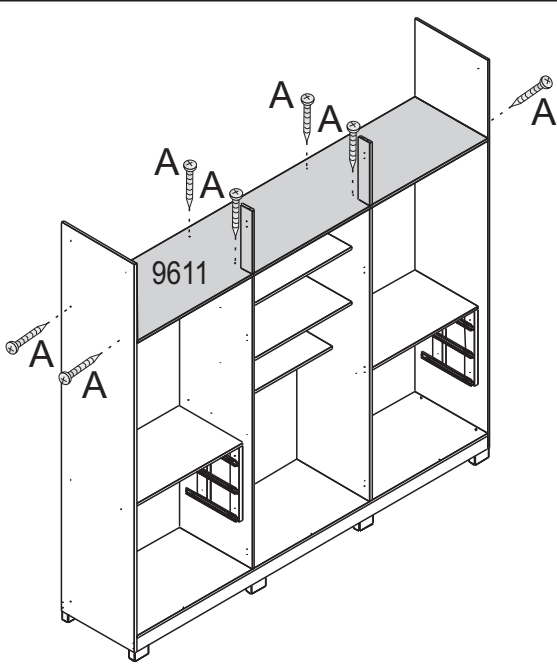
<p>A ⊕</p>  <p>4,0X40 CC</p> <p>016600040 X60</p>	<p>B ⊕</p>  <p>4,0X35 CC</p> <p>016600039 X16</p>	<p>C ⊕</p>  <p>3,5X25 CC</p> <p>016600037 X86</p>	<p>D ⊕</p>  <p>3,5X12 CC</p> <p>016600032 X146</p>
<p>E ⊕</p>  <p>3,5X12 CF</p> <p>016600041 X24</p>	<p>F ⊕</p>  <p>4,0X25 CC</p> <p>016600124 X16</p>	<p>G ⊕</p>  <p>016600137 X16</p>	<p>H ⊕</p>  <p>016600059 X40</p>
<p>I ⊕</p>  <p>016600089 X26</p>	<p>J ⊕</p>  <p>6X30</p> <p>016600007 X32</p>	<p>K ⊕</p>  <p>016600016 X08</p>	<p>L ⊕</p>  <p>10X10 CC</p> <p>016600063 X100</p>
<p>M ⊕</p>  <p>016600069 X01</p>	<p>N ⊕</p>  <p>016600074 X06</p>	<p>O ⊕</p>  <p>016600006 X05</p>	<p>P ⊕</p>  <p>016600131 - BRANCO 016600132 - JACARANDA 016600135 - FREIJO 016600136 - NOGUEIRA</p> <p>X24</p>
<p>Q ⊕</p>  <p>300 MM</p> <p>011100011 X06</p>	<p>R ⊕</p>  <p>014204634 - TABACO 014204635 - BRANCO 014204641 - CARAMELO</p> <p>X08</p>	<p>S ⊕</p>  <p>2450 MM</p> <p>014005471 - AVELA 014005472 - BRANCO</p> <p>X04</p>	<p>T ⊕</p>  <p>956 MM</p> <p>014705131 - JACARANDA 014705132 - FREIJO 014705133 - NOGUEIRA 014705134 - PRETO</p> <p>X06</p>
<p>U ⊕</p>  <p>795 MM</p> <p>010204909 X03</p>	<p>X ⊕</p>  <p>016600010 X02</p>		

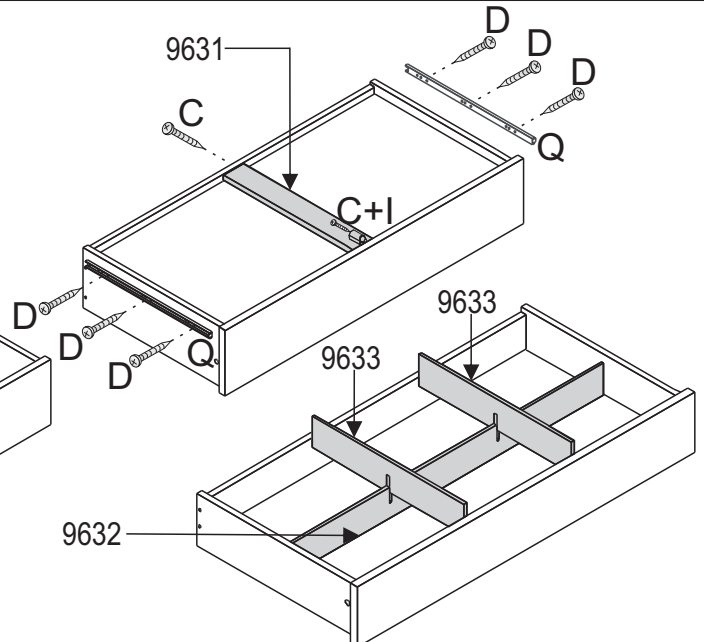
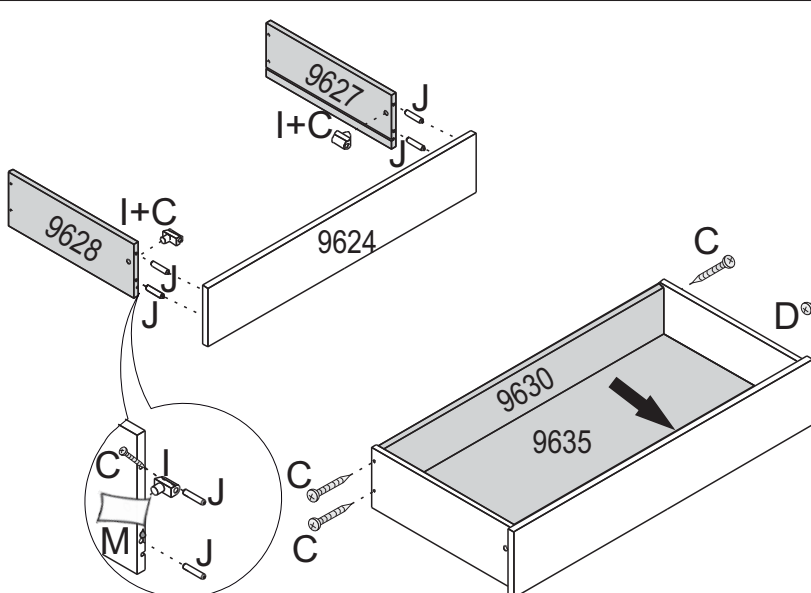
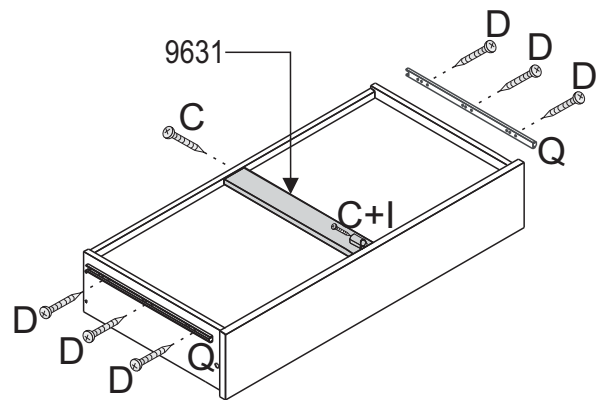
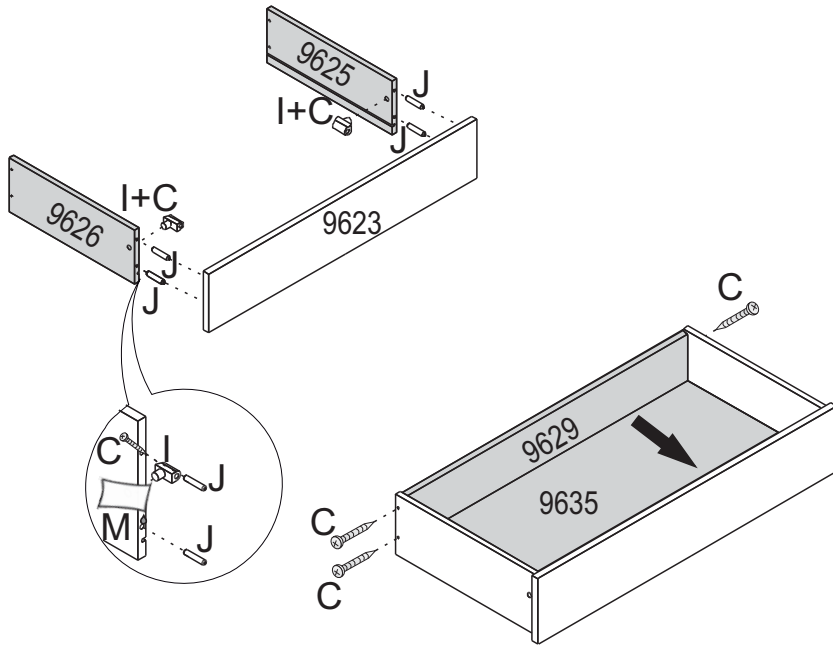
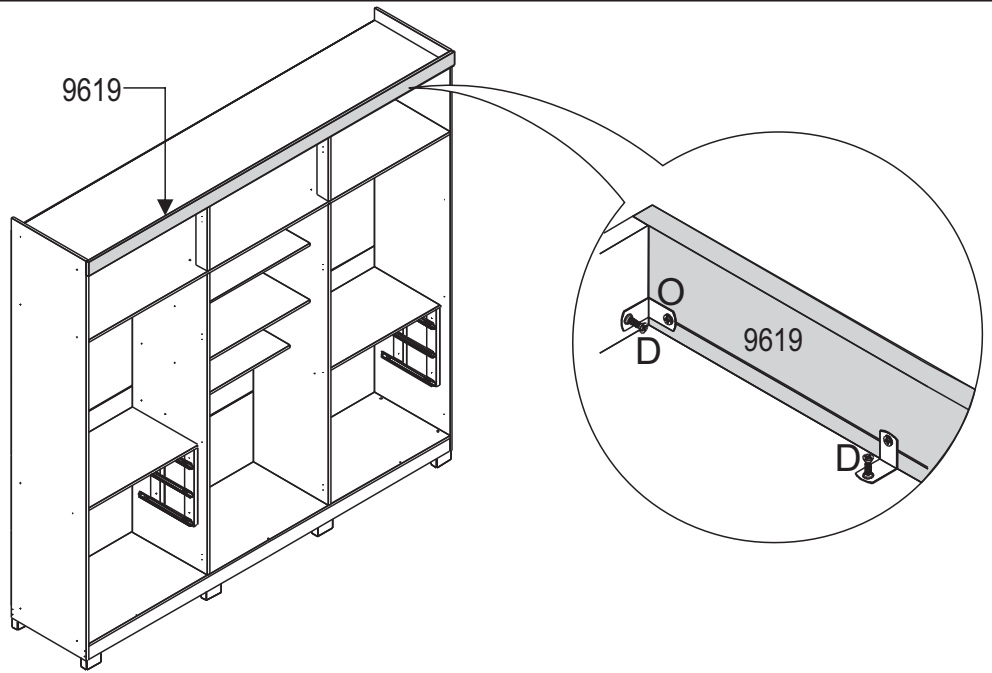


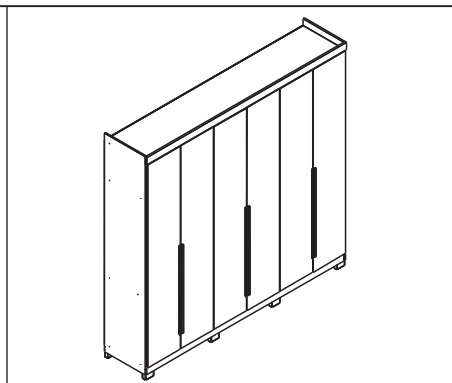
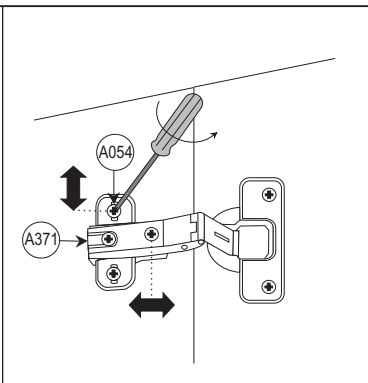
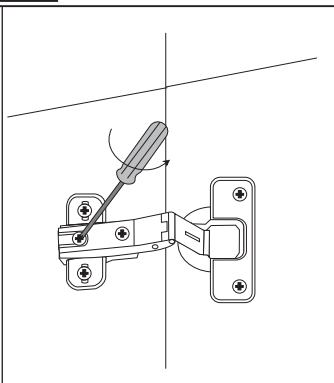
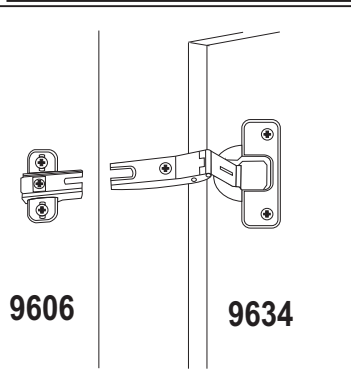
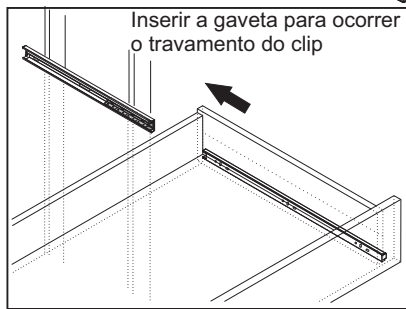
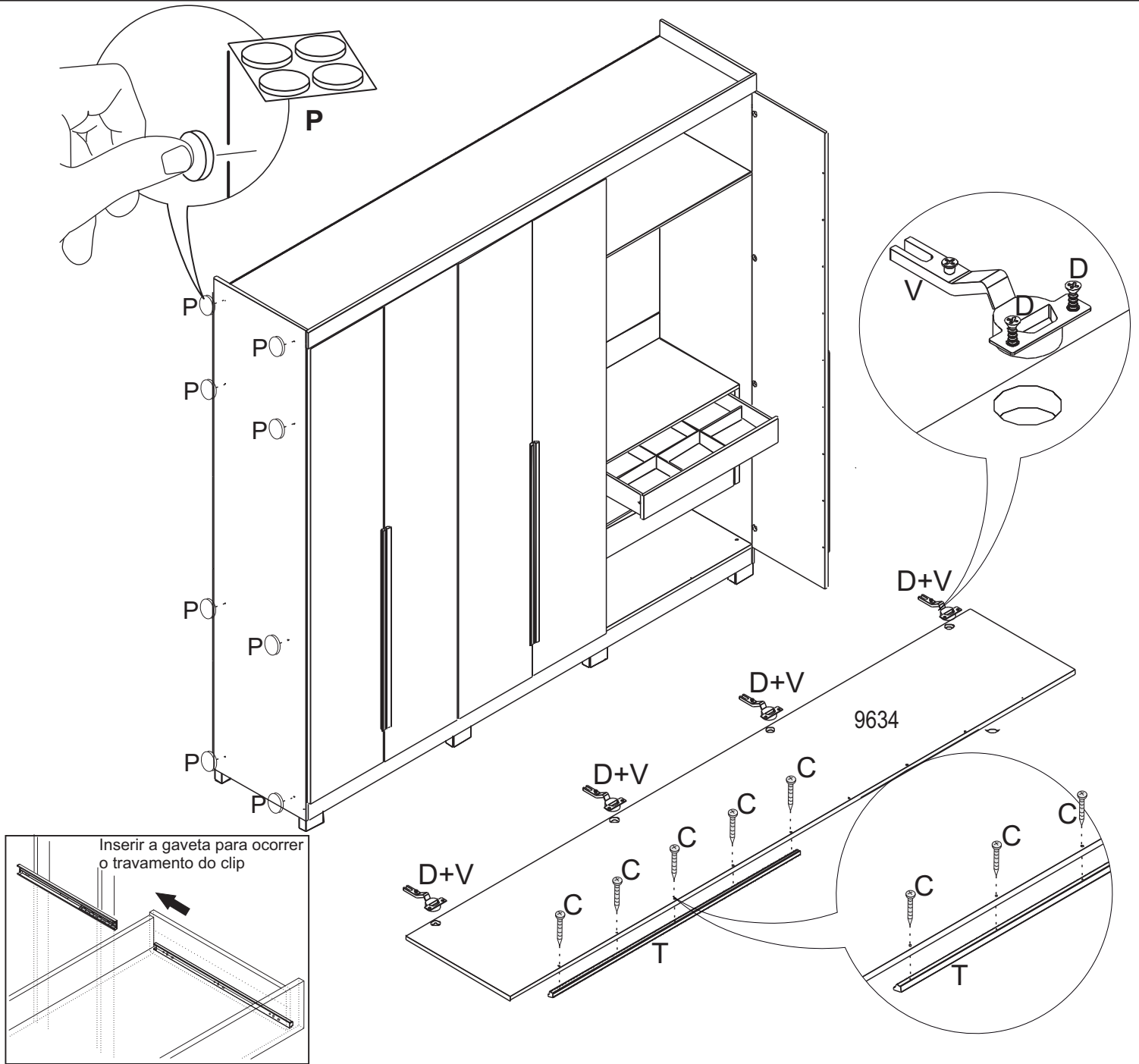












peça piece pieza

* Em caso de problemas técnicos com o móvel, favor informar o número de lote, número da op e data de fabricação, identificados nas etiquetas das caixas, para o rastreamento interno do produto e solução do problema.

* In case of technical problems with the product, please identify lot number, OP number and production date, located on the ticket boxes for internal tracking and solution of the problem

* En caso de problemas técnicos con el mueble, por favor informar el número del lote, número de la OP y fecha de producción, identificados en las etiquetas de las cajas, para el rastreamento interno del producto y solución del problema.

