





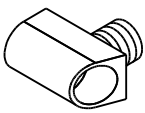


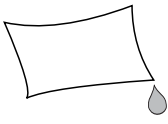


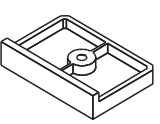
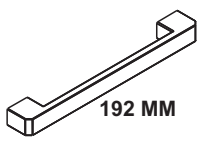

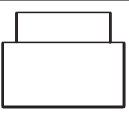




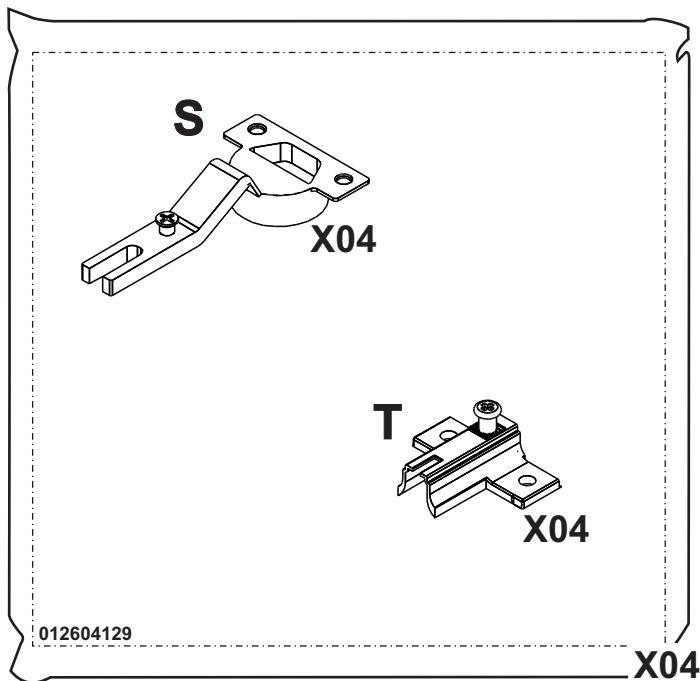
COD.:	DESCRIÇÃO	DIMENSÃO=MM	QTD.:	VOL.:
10713	LATERAL DIREITA	445X1800X12	01	1/2
10714	LATERAL ESQUERDA	445X1800X12	01	1/2
10715	LATERAL DIREITA DO GAVETEIRO	331X445X12	01	1/2
10716	LATERAL ESQUERDA DO GAVETEIRO	331X445X12	01	1/2
10717	BASE INFERIOR	445X1539X12	01	1/2
10718	BASE SUPERIOR	460X1583X12	01	1/2
10719	BATENTE FRONTAL	80X1361X12	02	1/2
10720	BATENTE TRASEIRO	80X1361X12	02	1/2
10721	TAMPO INFERIOR	445X505X06	02	2/2
10722	PRATELEIRA	445X505X12	02	1/2
10723	RODAPÉ	96X1539X15	01	1/2
10724	RODAPÉ TRASEIRO	96X1539X15	01	1/2

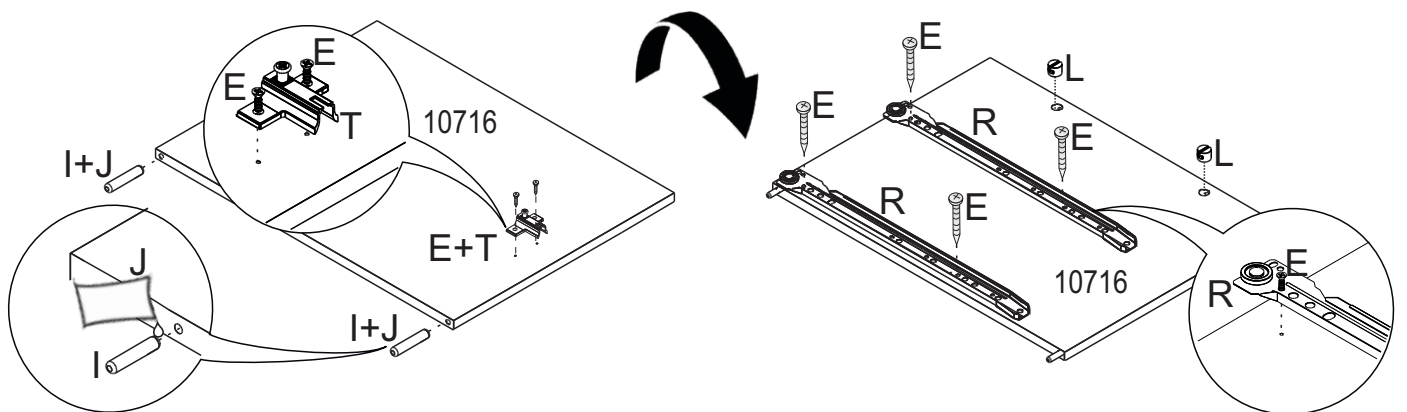
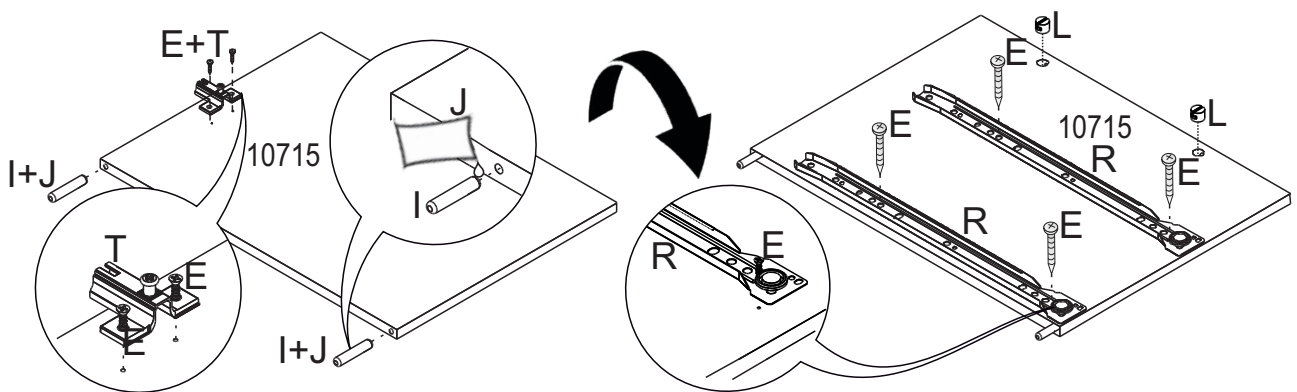
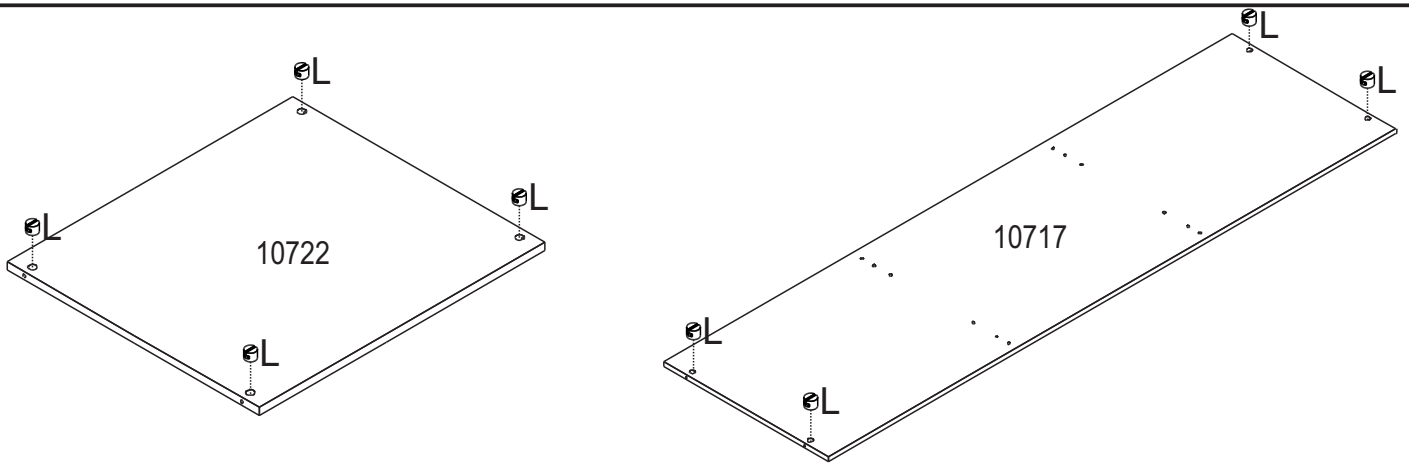
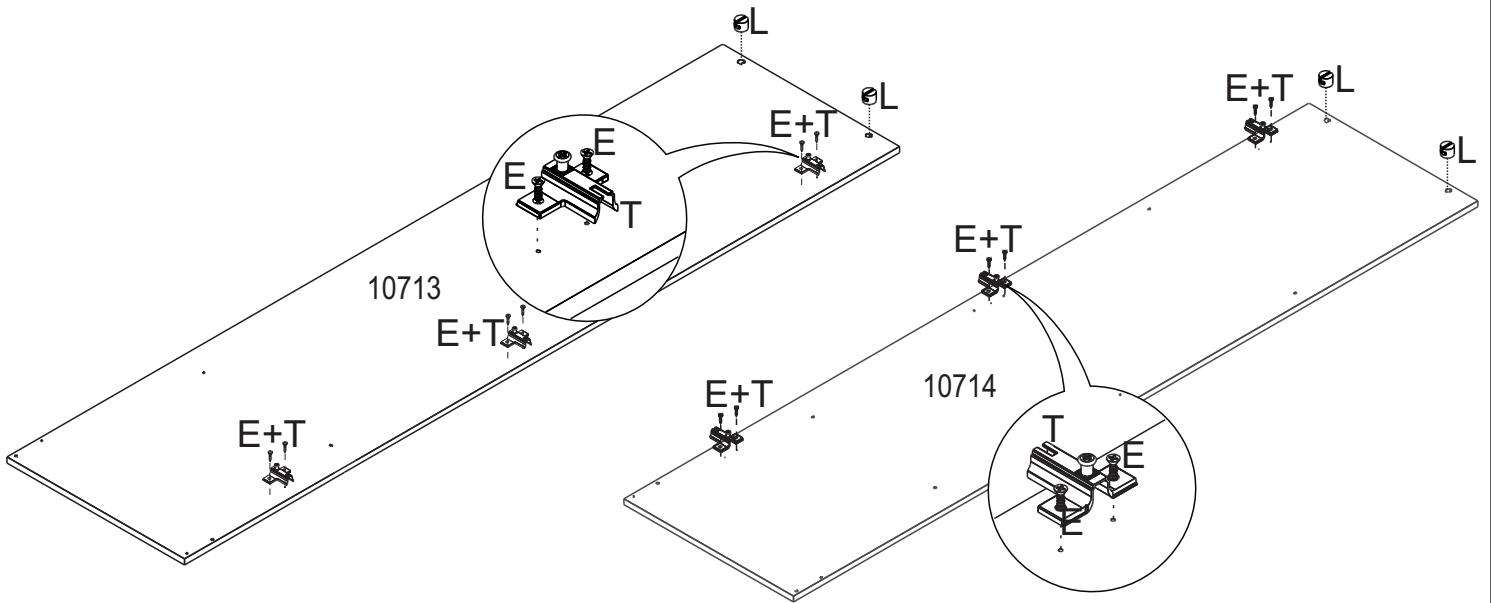
COD.:	DESCRIÇÃO	DIMENSÃO=MM	QTD.:	VOL.:
10725	MOLDURA LATERAL	55X415X12	02	1/2
10726	MOLDURA FRONTAL	55X1606X12	01	1/2
10727	PORTA MAIOR	255X1704X12	04	2/2
10728	PORTA MENOR	255X1361X12	02	2/2
10730	FRENTE DE GAVETA	167X513X12	02	2/2
10731	LATERAL DIREITA DE GAVETA	130X350X12	02	1/2
10732	LATERAL ESQUERDA DE GAVETA	130X350X12	02	1/2
10733	CONTRA FUNDO	120X455X03	02	1/2
10734	FUNDO DE GAVETA	350X465X03	02	2/2
10735	FUNDO TRASEIRO	434X1560X03	04	2/2
10736	TRAVAMENTO DE RODAPÉ	96X414X12	01	1/2

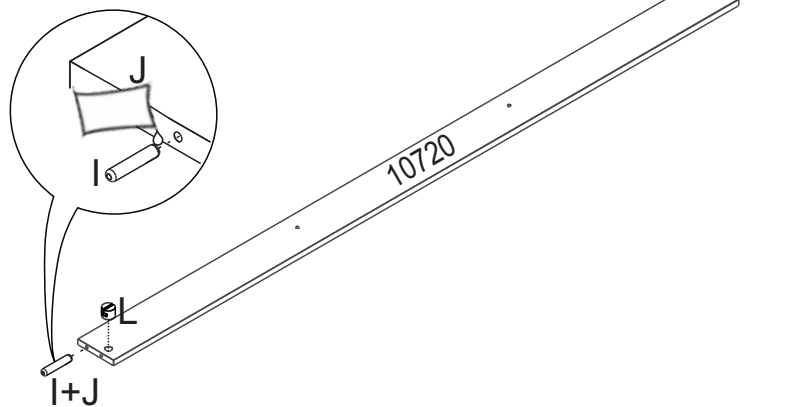
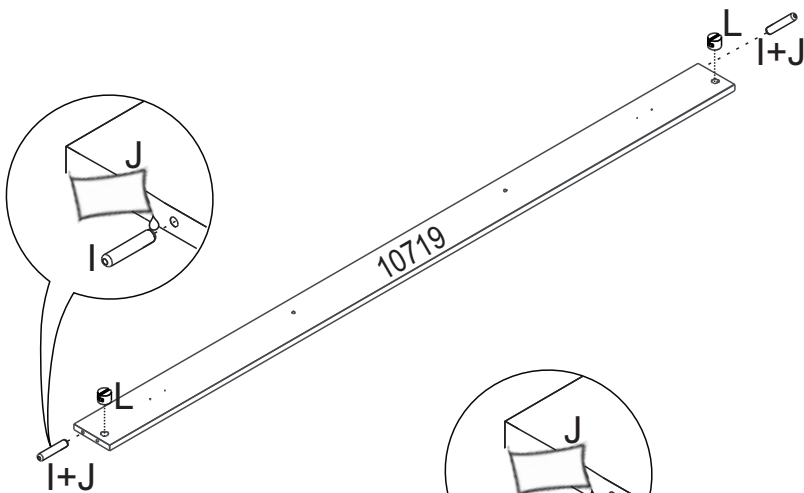
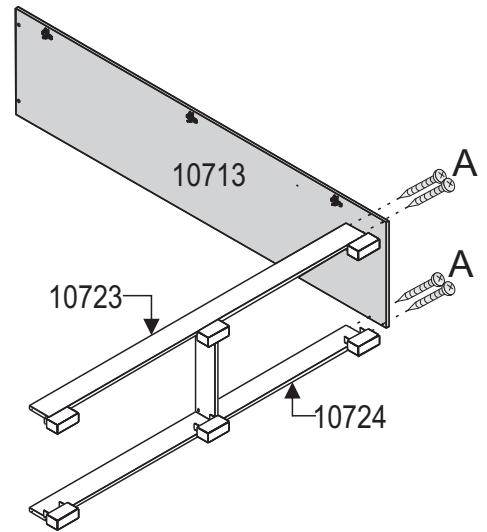
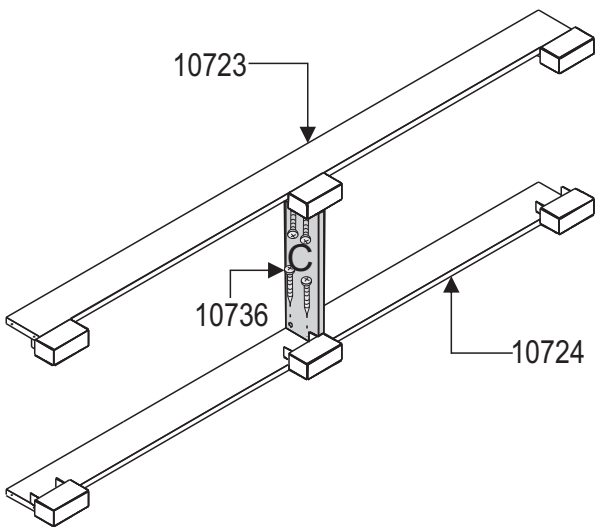
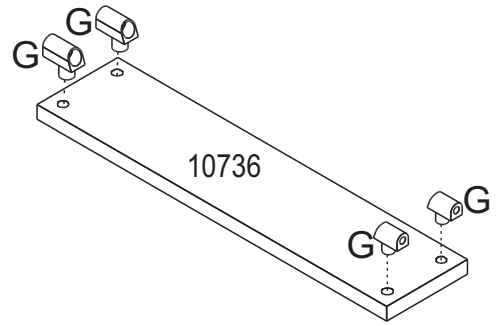
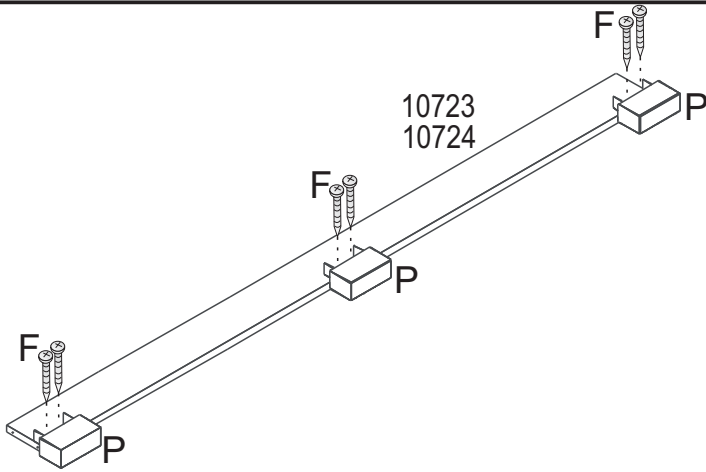
**ESCANEE O QR CODE  
PARA ACESSAR NOSSO  
MANUAL VIRTUAL**

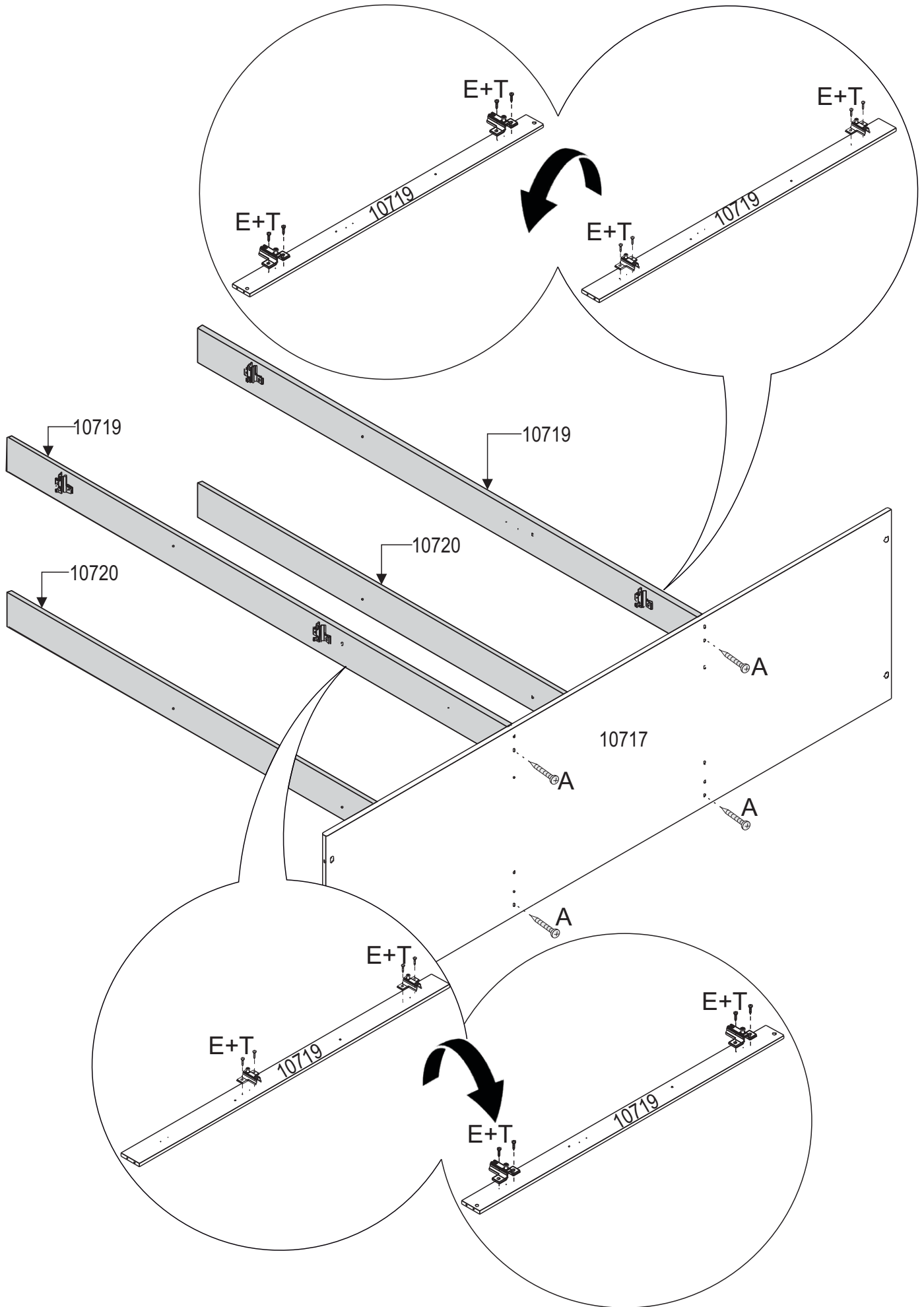


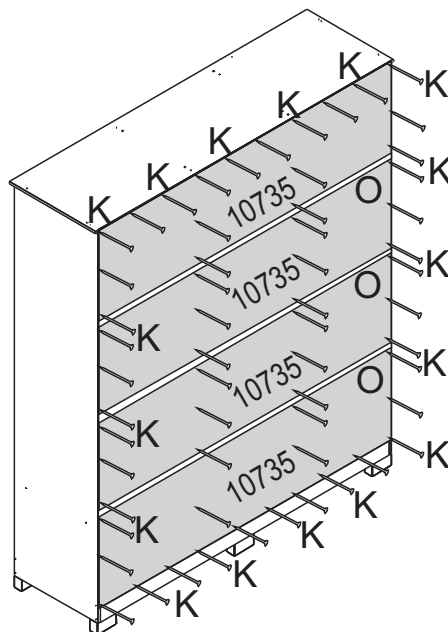
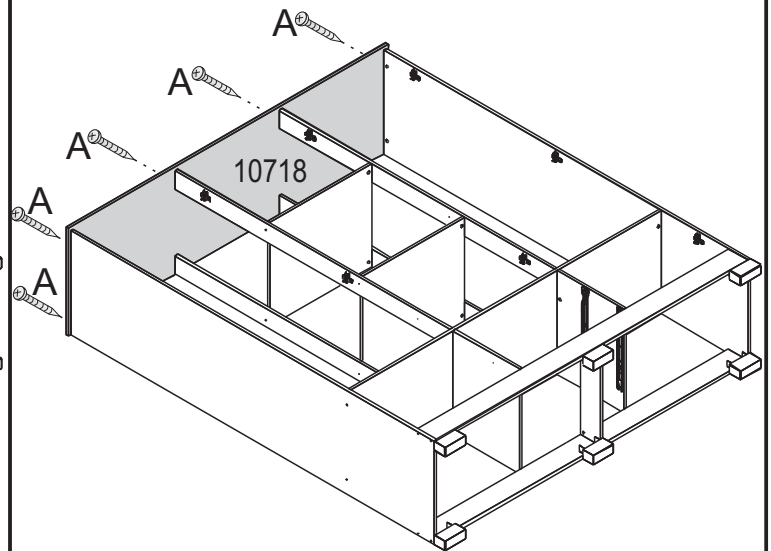
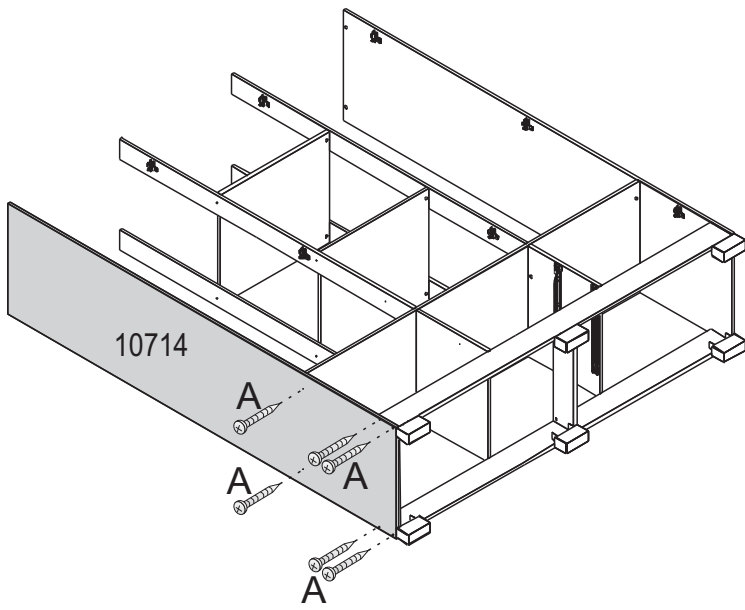
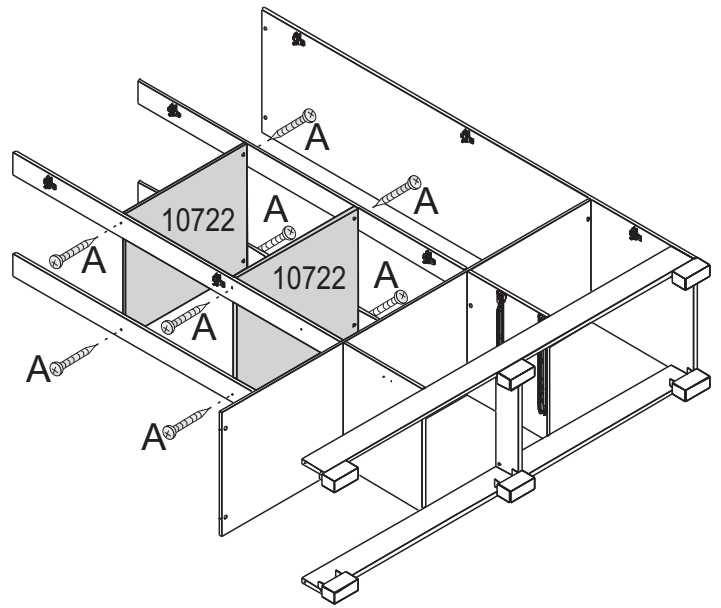
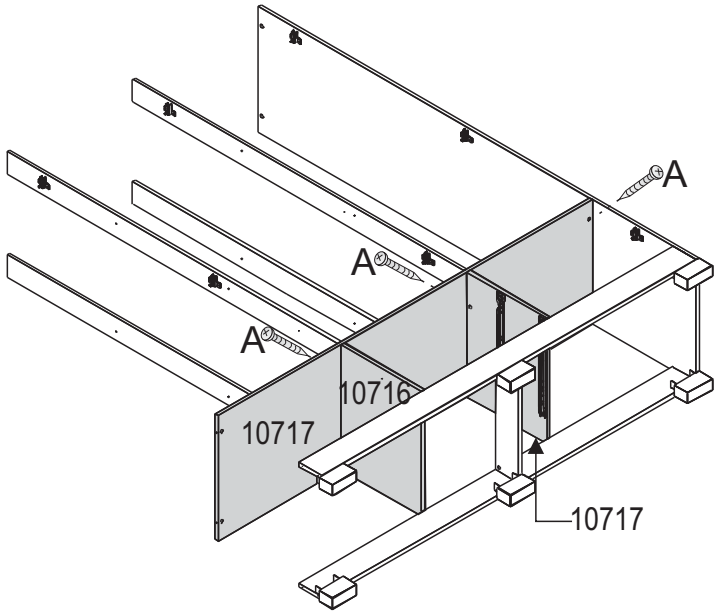
<b>A</b>  <b>X36</b> 016600040	<b>B</b>  <b>X20</b> 016600106	<b>C</b>  <b>X16</b> 016600099	<b>D</b>  <b>X17</b> 016600036
<b>E</b>  <b>X88</b> 016600032	<b>F</b>  <b>X18</b> 016600041	<b>G</b>  <b>X08</b> 016600089	<b>H</b>  <b>X04</b> 016600076
<b>I</b>  <b>X20</b> 016600007	<b>J</b>  <b>X01</b> 016600069	<b>K</b>  <b>X80</b> 016600063	<b>L</b>  <b>X28</b> 016600059
<b>M</b>  <b>X08</b> 016600016	<b>N</b>  <b>X08</b> 014705109	<b>P</b>  <b>X03</b> 01404984 - BRANCO 01405814 - NOCE 01405815 - CINAMOMO	<b>O</b>  <b>X06</b> 014204634 - TABACO 014204635 - BRANCO 014204650 - CINAMOMO
<b>Q</b>  <b>X02</b> 010304076	<b>R</b>  <b>X02</b> 011100001		

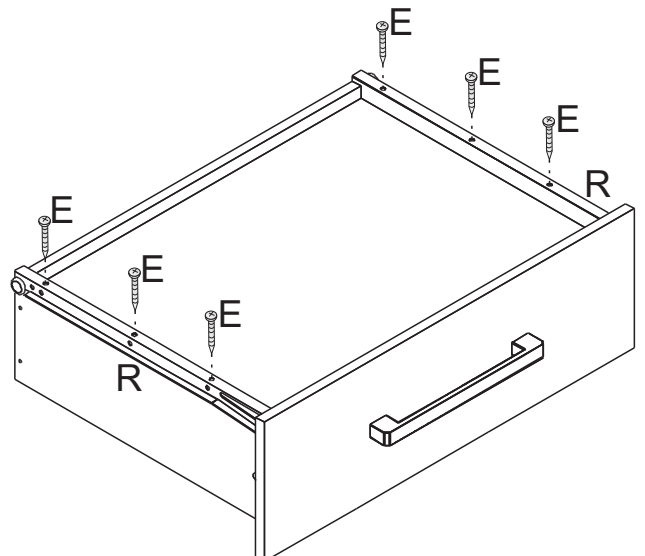
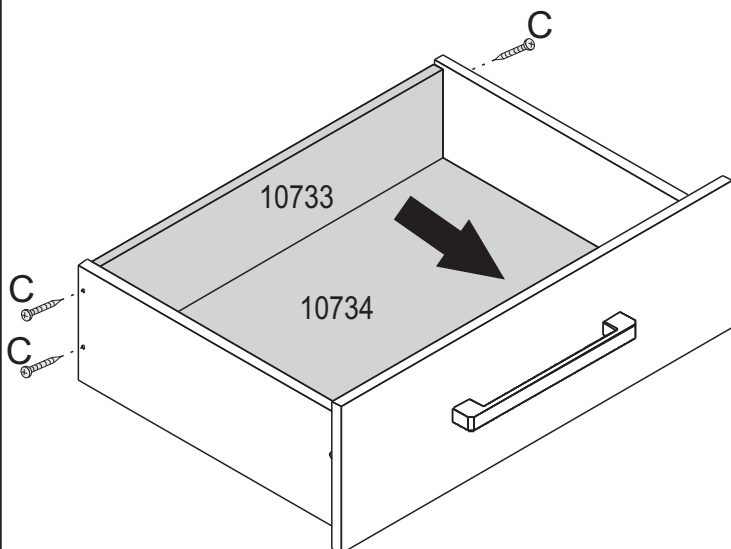
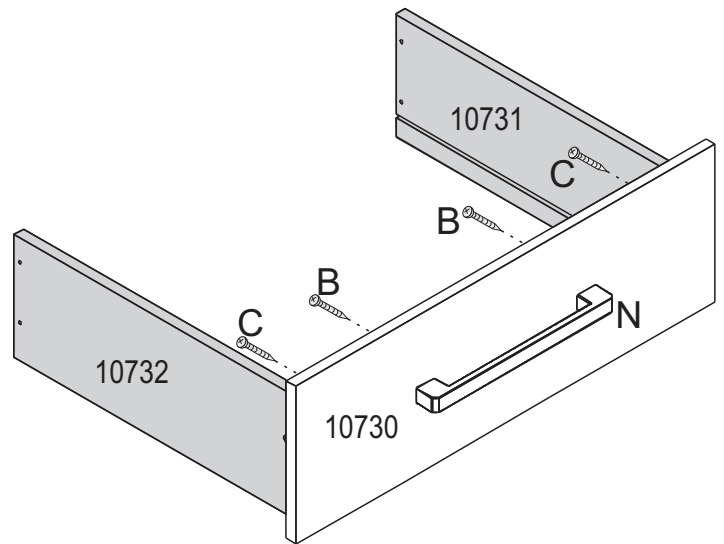
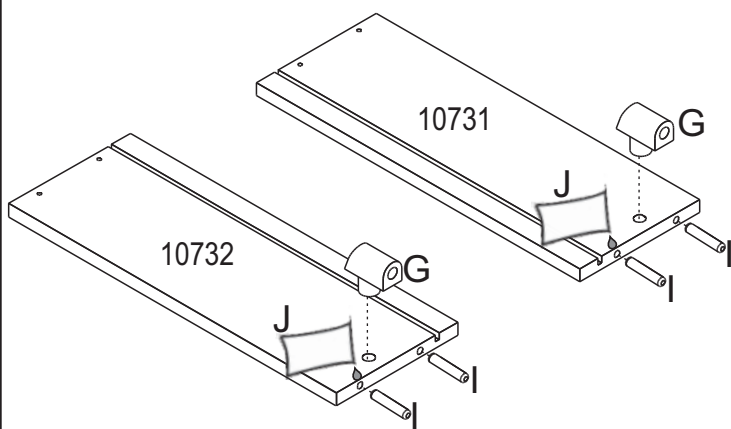
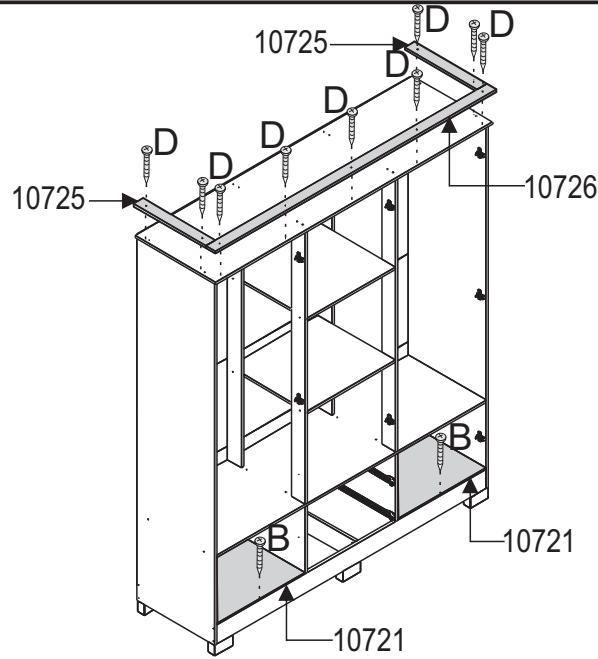


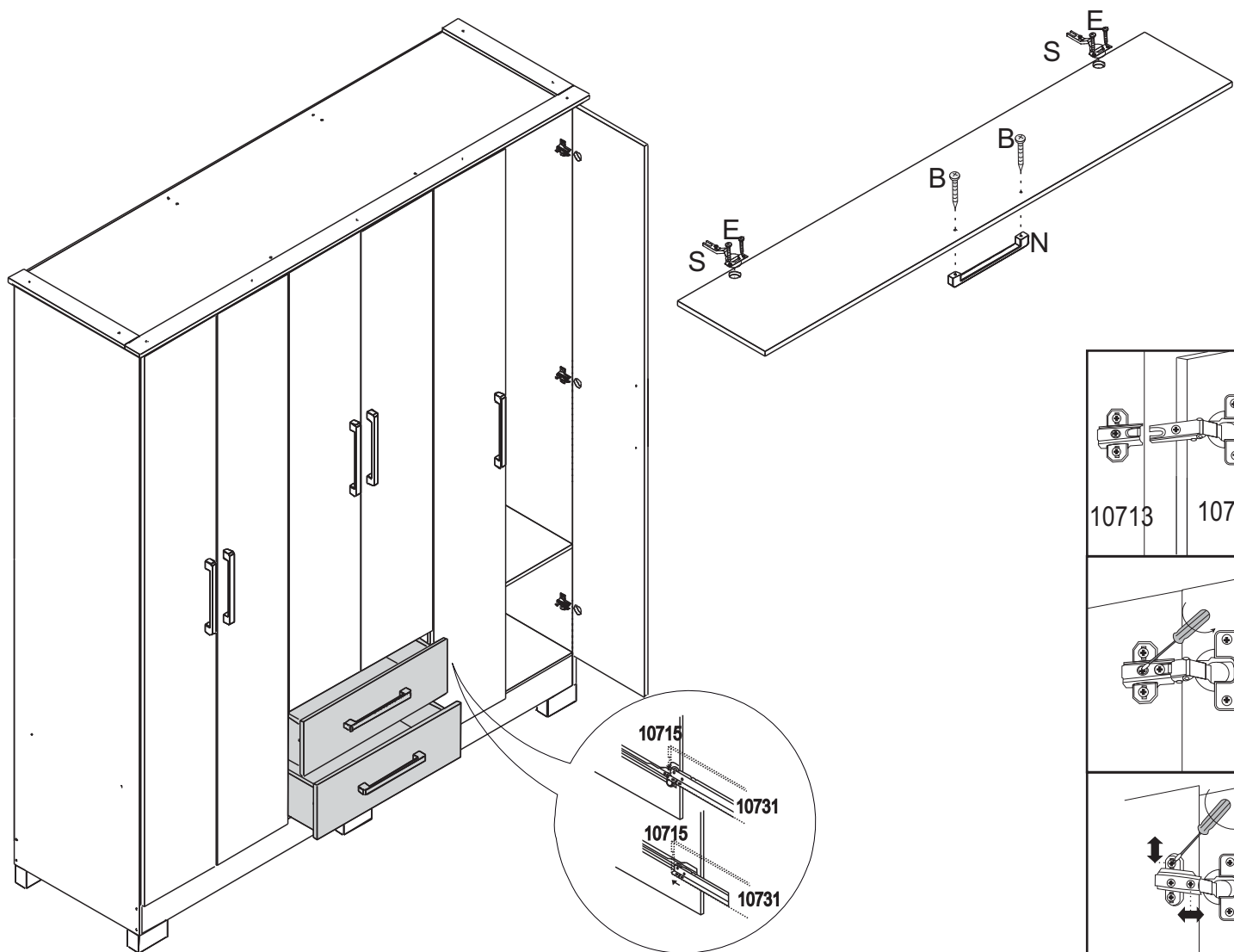
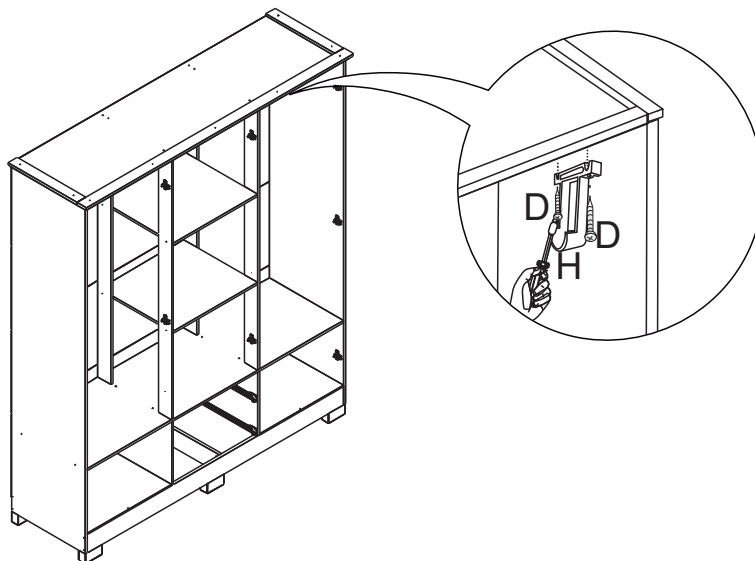












**peça    piece    pieza**

- Em caso de problemas técnicos com o móvel, favor informar o número de lote, número da op e data de fabricação, identificados nas etiquetas das caixas, para o rastreamento interno do produto e solução do problema.
- In case of technical problems with the product, please identify lot number, OP number and production date, located on the ticket boxes for Internal tracking and solution of the problem
- En caso de problemas técnicos con el mueble, por favor informar el número del lote, número de la OP y fecha de producción, identificados en las etiquetas de las cajas, para el rastreamento interno del producto y solución del problema.

