





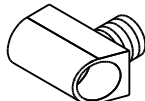
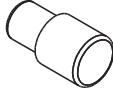


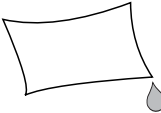
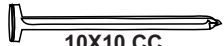

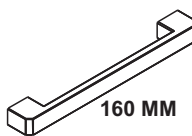
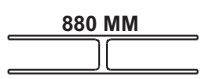
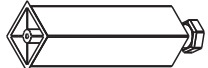


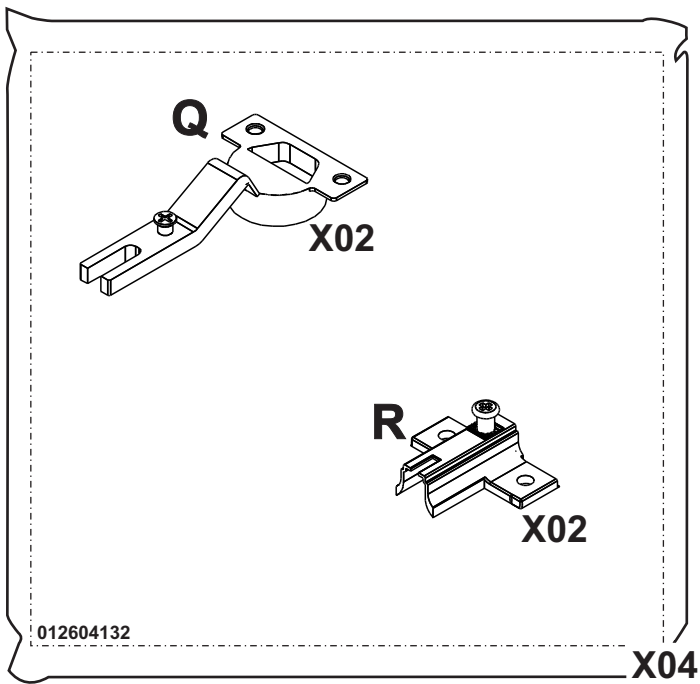
COD.	DESCRIÇÃO	DIMENSÃO=MM	QTD.	VOL.
10623	LATERAL INFERIOR DIREITA	350x595x12	01	1/1
10624	LATERAL INFERIOR ESQUERDA	350x595x12	01	1/1
10625	LATERAL DO GAVETEIRO	150x349x15	01	1/1
10626	BASE INFERIOR	350x908x12	01	1/1
10627	BATENTE	65x433x15	02	1/1
10628	BATENTE INFERIOR MAIOR	65x881x12	01	1/1
10629	TAMPO	360x908x12	01	1/1
10630	LATERAL SUPERIOR DIREITA	250x895x12	01	1/1
10631	LATERAL SUPERIOR ESQUERDA	250x895x12	01	1/1
10632	BASE INTERMEDIARIA	250x881x12	01	1/1

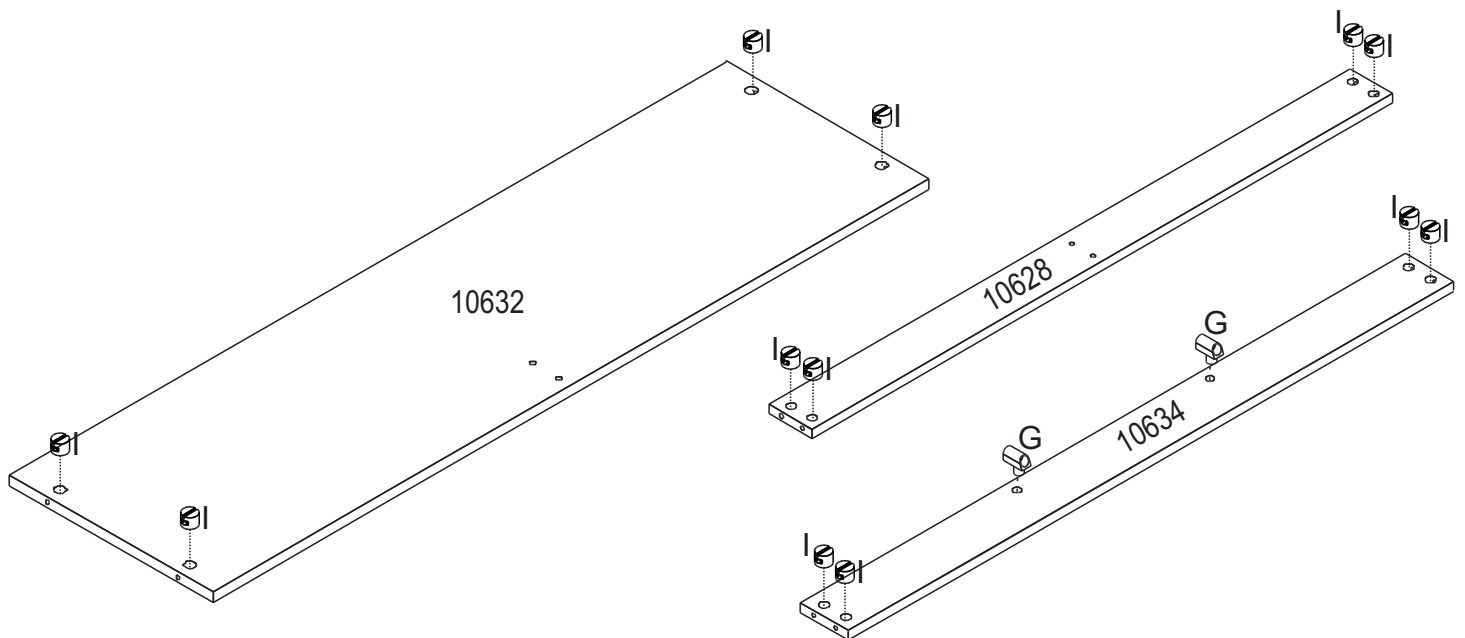
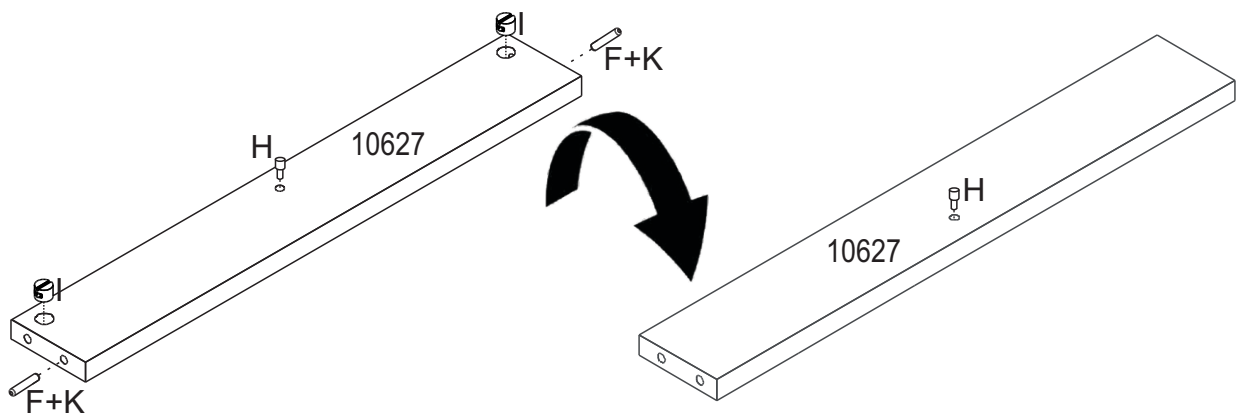
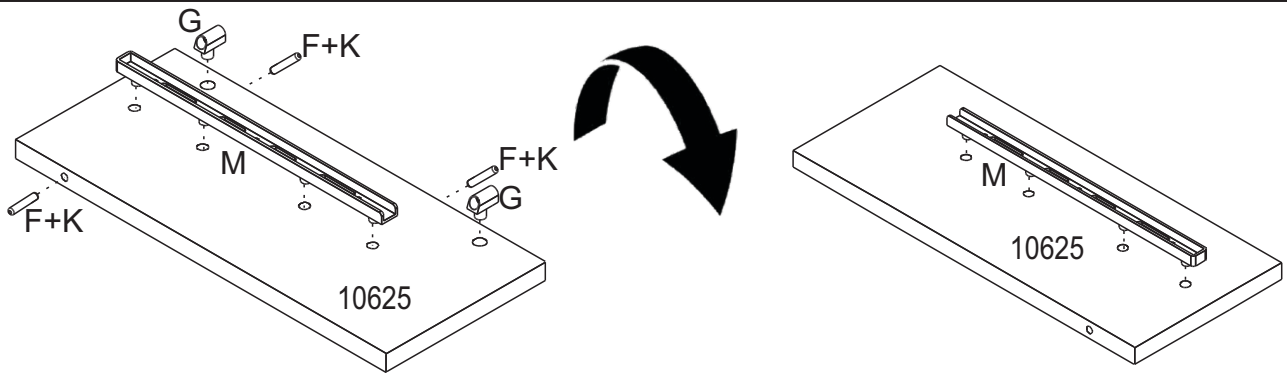
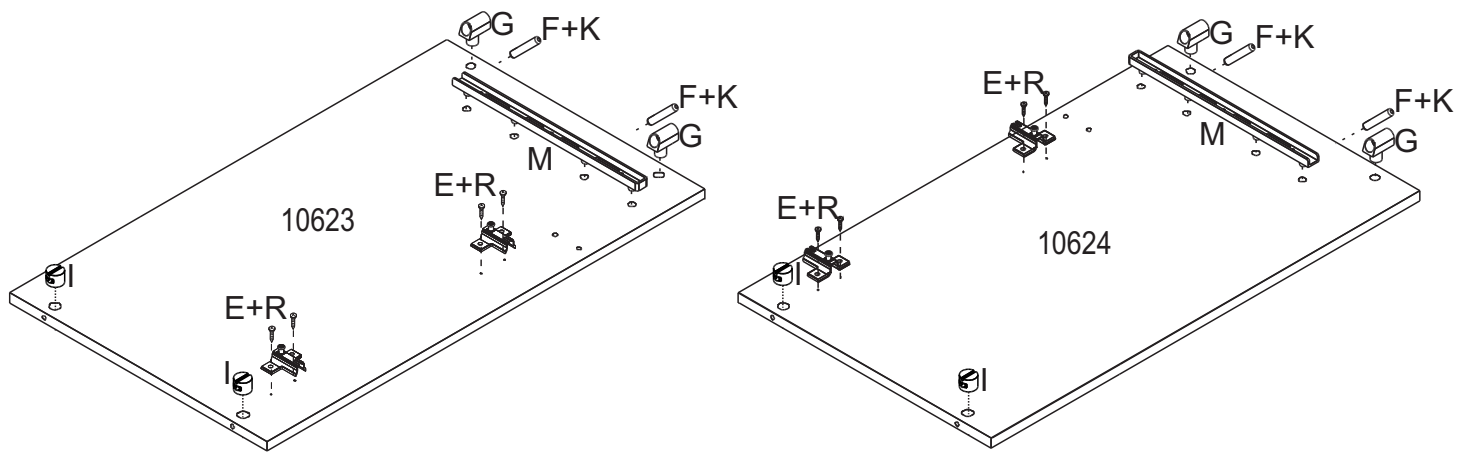
COD.	DESCRIÇÃO	DIMENSÃO=MM	QTD.	VOL.
10633	BASE SUPERIOR	250x908x12	01	1/1
10634	BATENTE SUPERIOR	70x881x12	01	1/1
10635	PORTA	425x425x12	04	1/1
10636	FRENTE DE GAVETA	142x425x12	02	1/1
10637	LATERAL DIREITA DE GAVETA	118x300x09	02	1/1
10638	LATERAL ESQUERDA DE GAVETA	118x300x09	02	1/1
10639	CONTRA FUNDO	105x404x12	02	1/1
10640	FUNDO DE GAVETA	300x412x03	02	1/1
10641	FUNDO TRASEIRO	308x902x03	05	1/1

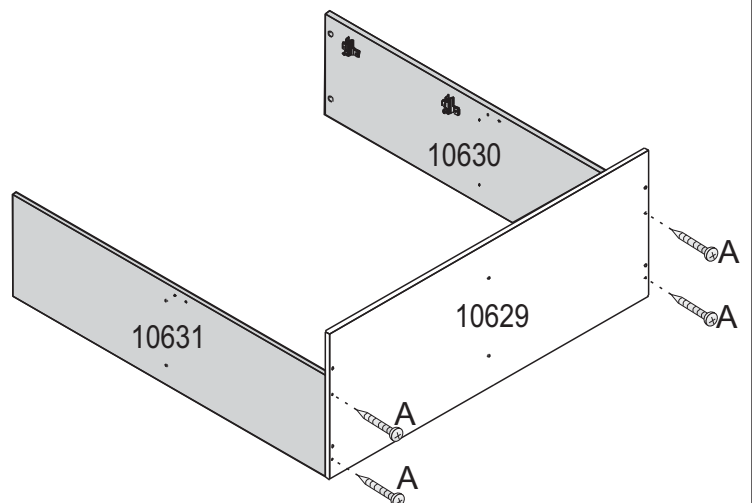
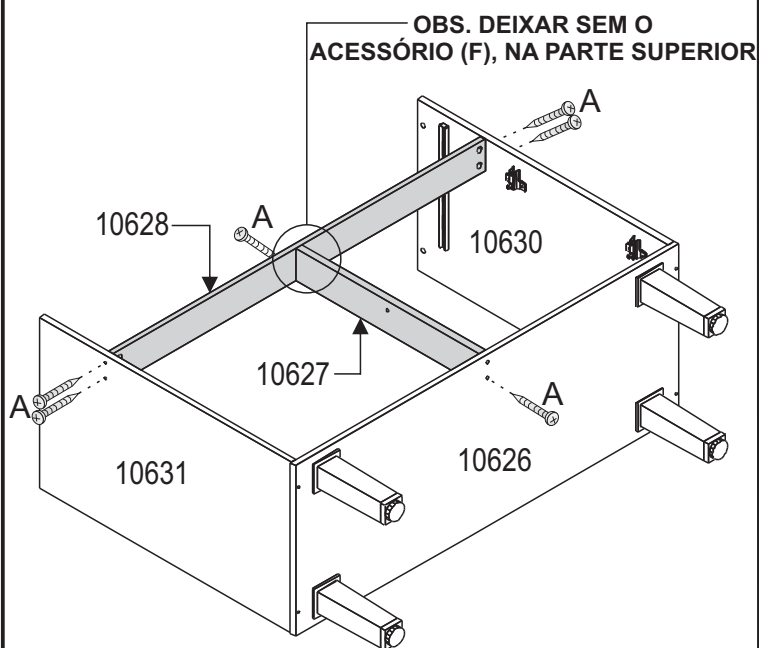
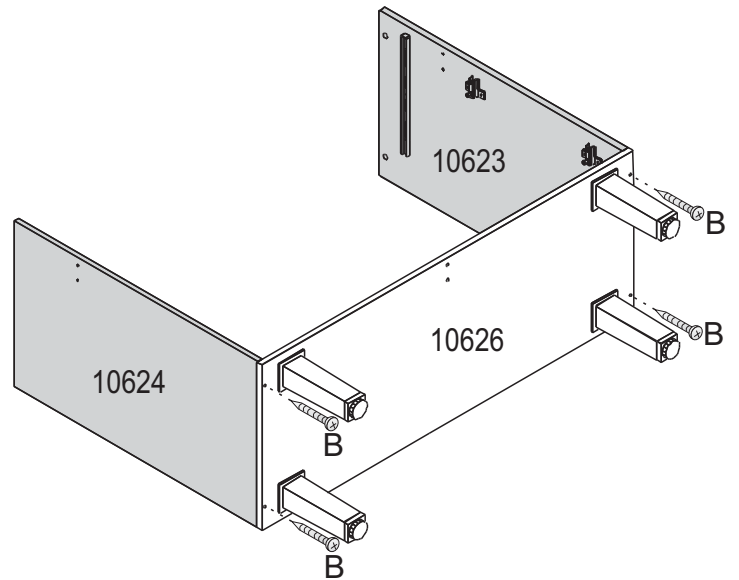
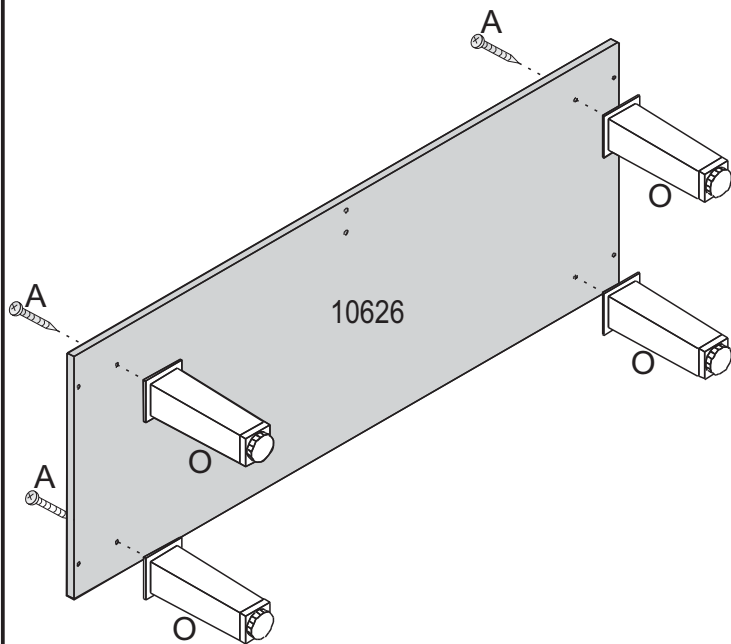
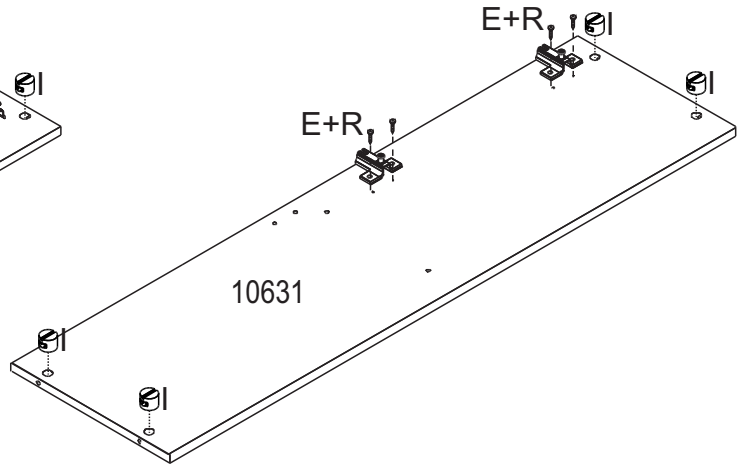
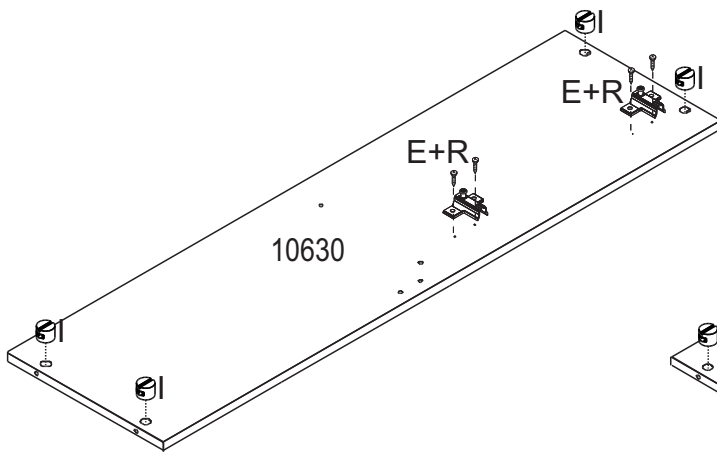
**ESCANEE O QR CODE
PARA ACESSAR NOSSO
MANUAL VIRTUAL**

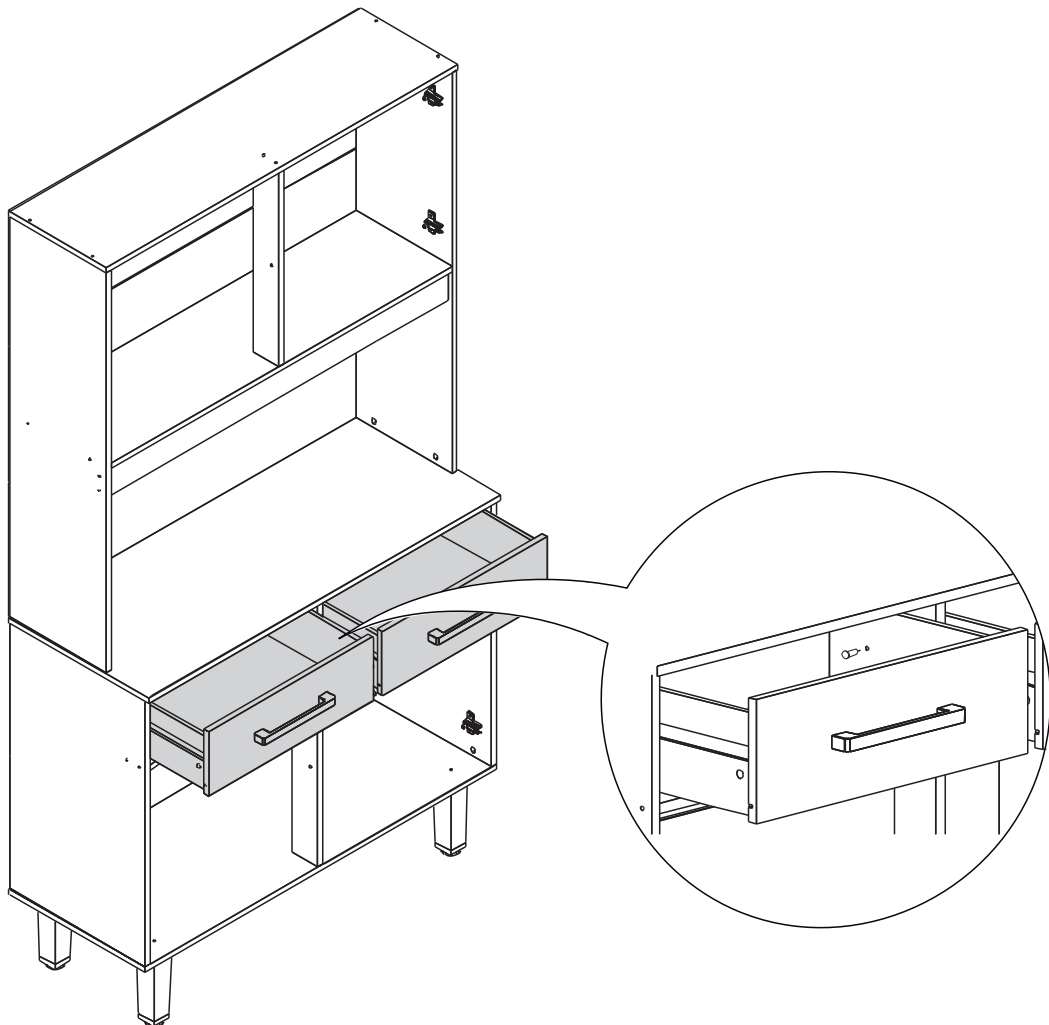
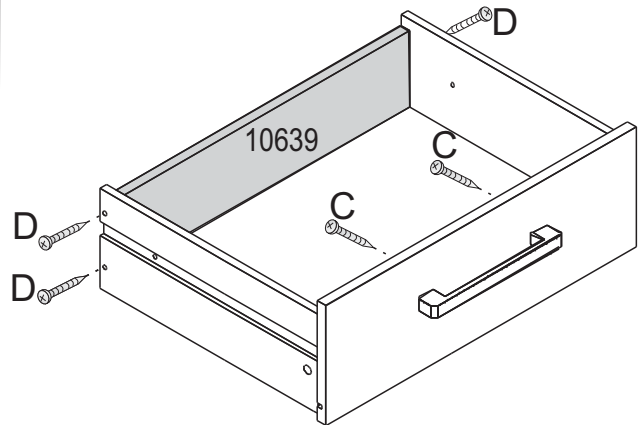
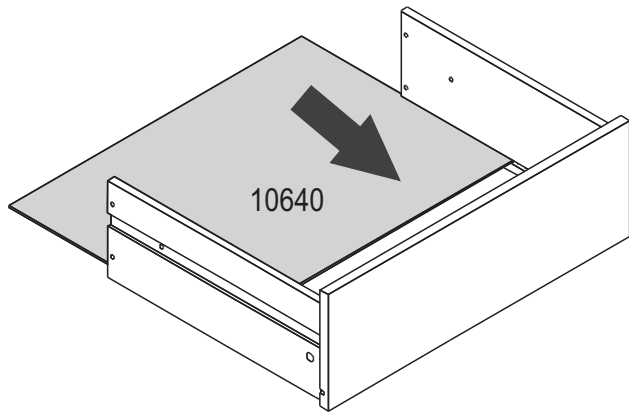
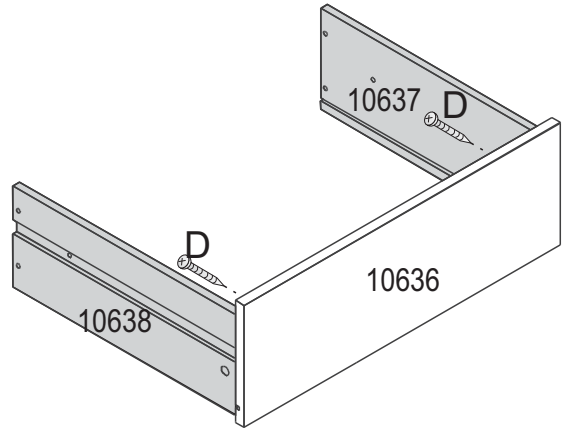
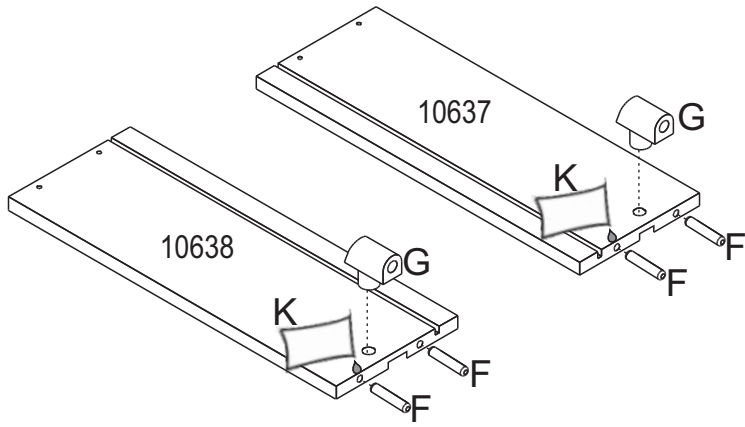


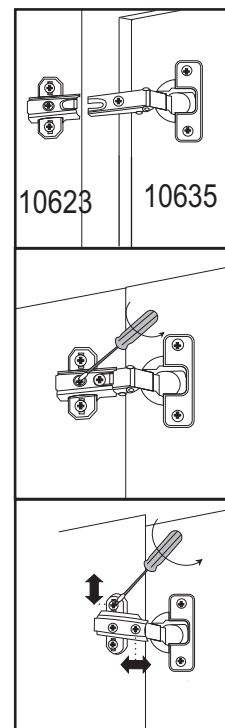
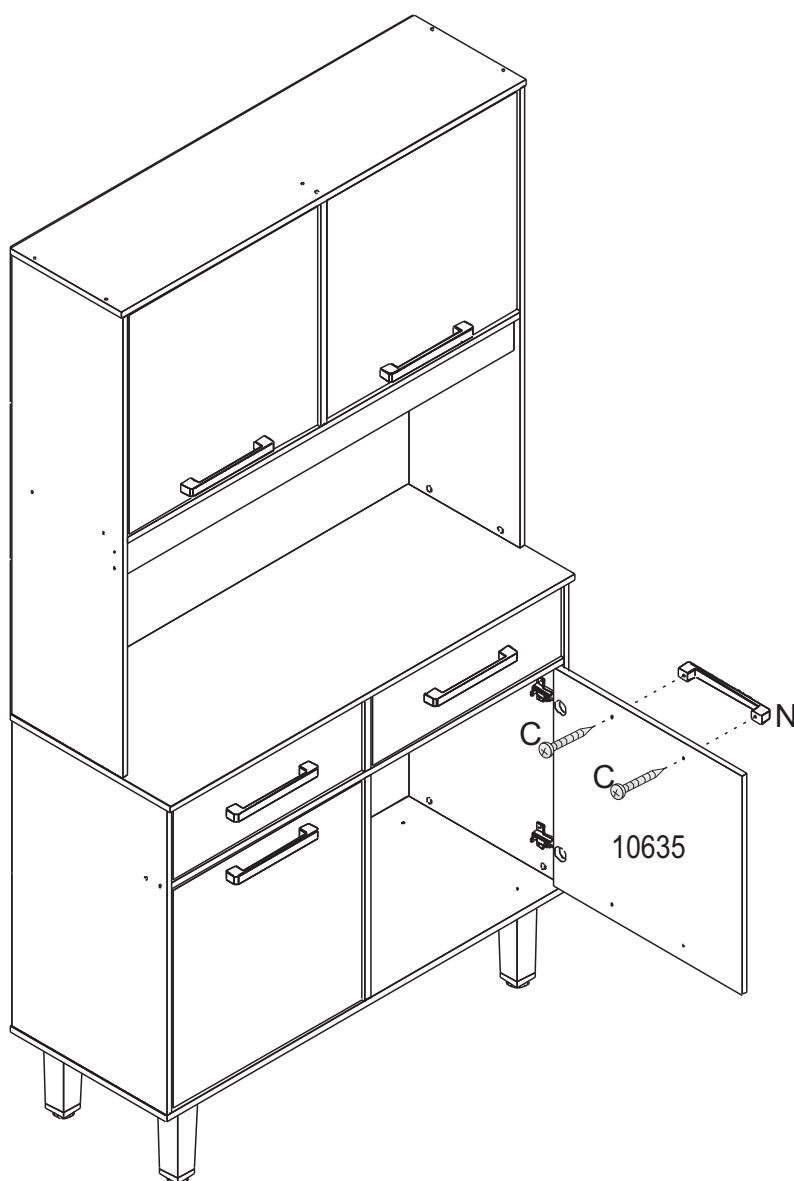
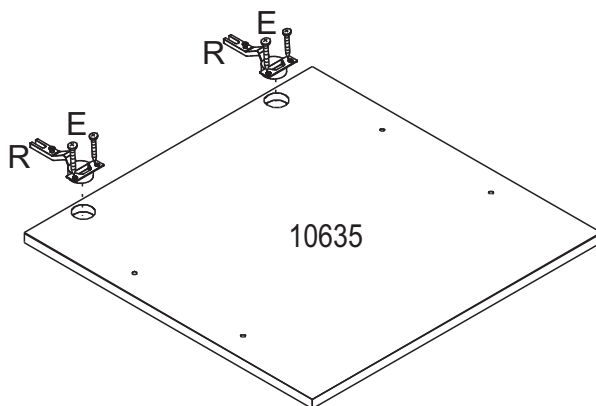
<p>A  5,0X45 CF 016600051 X04</p>	<p>B  4,0X40 CC 016600040 X28</p>	<p>C  4,0X30 CC 016600106 X12</p>	<p>D  3,5X25 CC 016600037 X20</p>
<p>E  3,5X12 CC 016600032 X32</p>	<p>F  6X30 016600007 X18</p>	<p>G  016600089 X12</p>	<p>H  016600080 X04</p>
<p>I  016600059 X28</p>	<p>J  016600015 X06</p>	<p>K  016600069 X01</p>	<p>L  10X10 CC 016600063 X70</p>
<p>M  011001917 X04</p>	<p>N  160 MM 014705110 X06</p>	<p>P  880 MM 014000628 - BRANCO 014005411 - CINAMOMO X03</p>	<p>O  014204621 - BRANCO 014204655 - CINAMOMO X04</p>











peça piece pieza

* Em caso de problemas técnicos com o móvel, favor informar o número de lote, número da op e data de fabricação, identificados nas etiquetas das caixas, para o rastreamento interno do produto e solução do problema.

* In case of technical problems with the product, please identify lot number, OP number and production date, located on the ticket boxes for Internal tracking and solution of the problem

* En caso de problemas técnicos con el mueble, por favor informar el numero del lote, numero de la OP y fecha de producción, identificados en las etiquetas de las cajas, para el rastreamento interno del producto y solución del problema.

